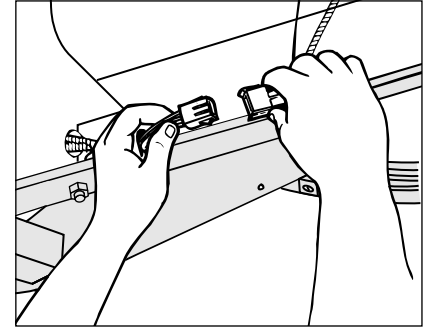
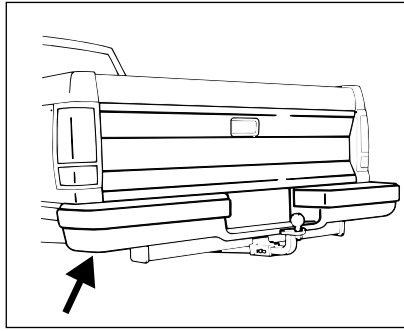


Installation instructions
Instructions d'installation
Instrucciones de instalación

18312-037

12/19/00



ENGLISH

1. Locate the vehicle's taillight wiring harness along the inside of the left rear frame rail. This harness will have a connection point with connectors matching the ends of the T-connector adapter.
2. Separate the harness connectors, being careful not to break the locking tabs. Check to see that the mating surfaces of the connectors are free of dirt and clean if necessary.
3. Insert the T-connector adapter between the harness connectors and lock into place. Be sure that connectors are fully inserted with locking tabs in place.
4. Locate a suitable grounding point near the connector such as the vehicle's frame or crossmember. (Do not drill into vehicle floor or bed.) Clean dirt and rustproofing from area. Drill a $\frac{3}{32}$ " hole and secure white wire with eyelet using screw provided.
5. Route the T-connector harness to the center of the vehicle and secure wire to vehicle crossmember or other mounting point using electrical tape or tie straps (not supplied).
6. Test the installation with a test light or trailer.

This unit is rated for **7.5** amps per circuit.

FRANÇAIS

1. Localisez le faisceau de fils des feux arrière du véhicule le long de l'intérieur du longeron gauche. Ce faisceau a un point de connexion ayant les connecteurs qui correspondent aux embouts de l'adaptateur du connecteur en T.
2. Séparez les connecteurs du faisceau; faites attention de ne pas briser les languettes de retenue. Vérifiez que les surfaces homologues des connecteurs ne sont pas sales; nettoyez-les si nécessaire.
3. Insérez l'adaptateur du connecteur en T entre les connecteurs du faisceau, et serrez-le en place. Assurez-vous que les connecteurs sont insérés à fond et que les languettes de retenue sont en place.
4. Localisez un endroit idéal pour la mise à terre près du connecteur, tel que le cadre ou la traverse du véhicule. (Ne percez pas le plancher.) Nettoyez de la saleté et de la matière antirouille de ce point. Percez un trou de $\frac{3}{32}$ po et y attachez le fil blanc à oeillet, utilisant la vis fournie.
5. Acheminez le faisceau du connecteur en T au centre du véhicule et attachez le fil à la traverse du véhicule ou un autre point de montage, utilisant du ruban électrique ou les colliers de serrage (non fournis).
6. Utilisez une lampe témoin ou une remorque pour vérifier que l'installation est correcte.

Cette unité est évaluée pour **7.5** ampères par circuit.

ESPAÑOL

1. Localice el cableado de las luces traseras del vehículo, el cual debe encontrarse a lo largo y dentro del larguero izquierdo de la estructura. Este cableado tendrá un punto de conexión en el cual se podrá instalar la conexión en T.
2. Separe los conectores del cableado, evite romper las orejetas de seguridad. Asegúrese de que la parte interna de los conectores que se van a unir esté limpia y libre de polvo, límpielos si es necesario.
3. Inserte el adaptador de conexión en T entre los conectores del cableado. Asegúrese de que las orejetas de seguridad cumplan su función de mantener la conexión unida firmemente.
4. Localice un punto (cercano al conector) que pueda ser usado como contacto a tierra, dicho punto podría ser la estructura del vehículo o un travesaño. (No taladre a través del piso o de la cabina del vehículo.) Quite el polvo y el material anticorrosivo de esta área que se usará como tierra. Taladre un agujero de $\frac{3}{32}$ " (2,4 mm) y sujete a tierra el cable blanco usando un ojete y el tornillo provisto.
5. Coloque el cableado junto con la conexión en T hacia el centro del vehículo y una el cableado al travesaño u otro punto de fijación usando cinta adhesiva (eléctrica) o bandas plásticas de amarre (no suplidas).
6. Pruebe la instalación usando una luz de prueba o un remolque.

Esta unidad es clasificada para **7.5** amperios por el circuito.