

Installation instructions

Instructions d'installation

Instrucciones de instalación

18349-037

1/16/01

ENGLISH

1. Read all instructions thoroughly before beginning.
2. Open the rear tailgate of the vehicle and remove the spare tire. Remove the electrical access panel on the left (driver's) side (Fig. 1).
3. Locate the vehicle's wiring harness. It will contain gray connection points matching the ends of the T-connector adapter. Separate the gray harness connectors, being careful not to break the locking tabs. Insert the T-connector with the Yellow wire between the separated halves and lock into place. Be sure that the connectors are fully inserted with locking tabs in place.
4. Remove the rear threshold and cargo net brackets. Carefully pull back the trim panels on each side of the tailgate. Route the T-connector containing the Green wire along the threshold channel to the passenger side.
5. From the passenger side, repeat step 3 using the T-connector containing the Green wire. The vehicle connectors will be located behind the trim panel.
6. Disconnect the vehicle's Negative (-) battery cable and remove the fuse from the supplied fuse holder. Using the ring terminal provided, attach one end of the fuse holder to the vehicle's Positive (+) battery cable. Connect the other end of the fuse holder to the black 12 ga. wire included with the T-connector using the supplied Yellow butt connector.
7. Beginning from the front of the vehicle, route the 12 ga. wire rearward along the frame rail avoiding any hot pipes, heat shields, the fuel tank or any other points that may pinch or break the wire (Fig. 3).
8. Continuing on as illustrated, route the wire to the rear driver's side. Locate the small access hole under the body allowing entry to the rear access panel area (Fig. 1 & 2). Route the wire up through this hole to the black box attached to the T-connector adapter.
9. Attach the black 12 ga. wire to the wire on the T-connector adapter's black box labeled "Battery +" with the butt connector provided.
10. Locate a suitable grounding point near the black box. Drill a $\frac{3}{32}$ " hole & secure the white wire using the eyelet and screw provided. Do not drill into any exposed surfaces.
11. Reconnect the vehicle's negative battery cable and install the 10 amp fuse into the fuse holder from step 7.
12. Test the installation with a test light or trailer. Secure all loose wires with the cable ties provided. Clean a flat area near the black box using a mixture of rubbing alcohol and water. Mount the black box to the clean area using the foam tape provided. Reattach the access panels, trim panels, threshold, cargo net brackets and spare tire to their original positions.

This unit is rated for 4 amps per circuit.

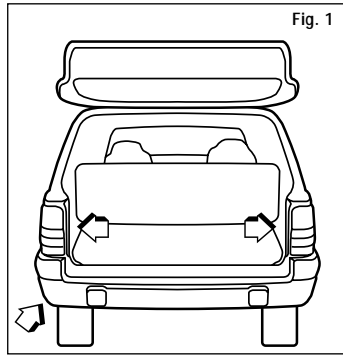


Fig. 1

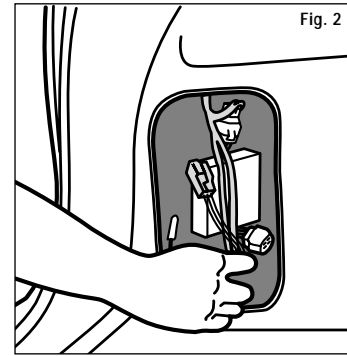


Fig. 2

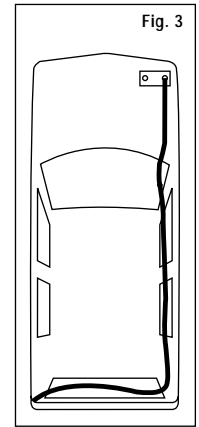


Fig. 3

FRANÇAIS

1. Lisez toutes les instructions complètement avant de commencer l'installation.
2. Ouvrez le hayon du véhicule et enlevez le pneu de rechange. Retirez le panneau d'accès électrique du côté gauche (conducteur) (Fig. 1).
3. Localisez le faisceau de fils du véhicule. Il a des connecteurs griss qui correspondent aux embouts de l'adaptateur du connecteur en T. Séparez les connecteurs gris du faisceau; faites attention de ne pas briser les languettes de retenue. Insérez le faisceau du connecteur en T au fil jaune entre les parties séparées, et serrez-le en place. Assurez-vous que les connecteurs sont insérés à fond.
4. Enlevez le seuil arrière et les supports du filet de cargaison. Retirez soigneusement les panneaux de garnissage de chaque côté du hayon. Acheminez le faisceau du connecteur en T ayant le fil vert le long du canal du seuil jusqu'au côté passager.
5. Du côté passager, répétez l'étape 3, utilisant le faisceau du connecteur en T ayant le fil vert. Les connecteurs du véhicule sont derrière le panneau de garnissage.
6. Débranchez le câble négatif (-) de l'accumulateur du véhicule, et retirez le fusible de sa boîte. Utilisez le plot annulaire fourni pour attacher une extrémité de la boîte de fusible au câble positif de l'accumulateur du véhicule. Connectez l'autre extrémité de la boîte de fusible au fil noir de calibre 12 inclus avec le connecteur en T, utilisant le connecteur jaune fourni.
7. Commenant de l'avant du véhicule, acheminez le fil de calibre 12 vers l'arrière le long du longeron. Évitez des tuyaux chauds, des écrans pare-chaleur, le réservoir à essence, ou d'autre point qui pourrait coincer ou briser le fil (Fig. 3).
8. Continuant comme illustré, acheminez le fil à l'arrière du côté conducteur. Localisez le petit trou d'accès en dessous de la carrosserie qui permet l'entrée à la région du panneau d'accès arrière (Fig. 1 et 2). Acheminez le fil vers le haut à travers ce trou jusqu'à la boîte noire connectée à l'adaptateur du connecteur en T.
9. Attachez le fil noir de calibre 12 au fil de la boîte de l'adaptateur du connecteur en T marqué "Battery +" (Batterie +), utilisant le connecteur fourni.
10. Localisez un endroit idéal pour la mise à la terre. Percez un trou de $\frac{3}{32}$ po et attachez le fil blanc utilisant l'oeillet et la vis fournis. Ne percez aucune surface exposée.
11. Rebranchez le câble négatif de l'accumulateur du véhicule, et installez le fusible de 10 ampères dans la boîte de fusible de l'étape 7.
12. Utilisez une lampe témoin ou une remorque pour vérifier que l'installation est correcte. Attachez tous les fils séparés, utilisant les colliers de serrage fournis. Nettoyez une surface plate près de la boîte noire, utilisant un mélange d'alcool et d'eau. Montez la boîte noire à la surface nette, utilisant le ruban de mousse adhésif fourni. Attachez de nouveau les panneaux d'accès et de garnissage, le seuil, et le pneu de rechange à leurs positions originales.

Cette unité est évaluée pour 4 ampères par circuit.

ESPAÑOL

1. Lea todas las instrucciones antes de comenzar la instalación.
2. Abra la puerta trasera del vehículo y remueva la llanta de repuesto. Remueva el panel de acceso eléctrico que se encuentra en el lado izquierdo (del conductor) (Fig. 1).
3. Localice el cableado del vehículo. Este tendrá puntos de conexión (de color gris) iguales a los que el Conector en T posee. Separe los conectores de color gris, tenga cuidado de no romper las orejetas de seguridad. Conecte el conector en T que tiene el cable amarillo entre estas mitades que usted acabó de separar, asegúrese de establecer una unión segura entre los conectores.
4. Remueva la lámina trasera y los soportes de la red de carga. Cuidadosamente hale los paneles que se encuentran a cada lado de la puerta trasera. Encamine la conexión en T que tiene el cable verde a lo largo de la hendidura de la lámina hacia el lado del pasajero.
5. Repita el paso 3 en el lado del pasajero, pero usando esta vez el cable de color verde. Los conectores del vehículo se encuentran detrás del panel lateral.
6. Desconecte el cable Negativo (-) de la batería y quite el fusible del sostenedor de fusibles que se provee. Usando el terminal de arco que se provee, una una punta del sostenedor de fusibles al cable de batería Positivo (+). Conecte la otra punta del sostenedor de fusibles al cable #12 que viene incluido con el conector en T, use los conectores dobles amarillos para unir los cables (suplidas).
7. Comenzando desde el frente del vehículo, encamine el cable #12 hacia la parte trasera del vehículo y a lo largo de los largueros de la estructura, evite el contacto con tubos calientes, protectores de calor, el tanque de gasolina, o cualquier otro punto que pueda apretar o romper el cable (Fig. 3).
8. Continuando como se ilustra, encamine el cable hacia la parte trasera del lado del conductor. Localice el pequeño agujero de acceso al panel trasero del lado izquierdo (Fig. 1 y 2). Encamine el cable a través de este agujero hacia la caja negra unida al adaptador de la conexión en T.
9. Una el cable negro #12 al cable de la caja negra de la conexión en T que dice "Battery +" (Batería +); use un conector doble para unir los cables.
10. Localice un punto cercano al conector que pueda ser usado como contacto a tierra. Taladre un agujero de $\frac{3}{32}$ " (2,4 mm) y sujete a tierra el cable blanco usando un ojete y el tornillo provisto. No taladre a través del piso o de la cabina del vehículo.
11. Reconecte el cable negativo de la batería e instale el fusible de 10 amp en el sostenedor de fusibles del paso 7.
12. Pruebe la instalación con una luz de prueba o un remolque. Asegure todos los cables usando los amarres plásticos que se proveen. Usando una mezcla de agua y alcohol, limpie un área plana cerca de la caja negra. Coloque la caja negra en el área plana recién limpiada, use la cinta de goma que se provee para pegar la caja. Instale nuevamente los paneles de acceso, paneles laterales, lámina trasera y la llanta de repuesto a sus posiciones originales.

Esta unidad es clasificada para 4 amperios por el circuito.