

# Installation Instructions

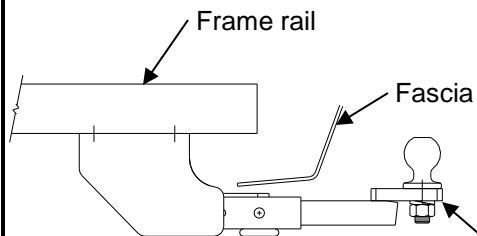
## Suzuki Grand Vitara, Suzuki Vitara, (Includes XL-7), Chevrolet Tracker 2 & 4 DR.

Part Numbers:

**24673**

**60942**

**77023**



**Drawbar Kit:**

3591

**(Sold separately)**

Drawbar must be used in the **Rise** position only.

**Do Not Exceed Lower of Towing Vehicle  
Manufacturer's Rating or**

**2000 LB (908 Kg) Max Gross Trailer Weight**

**200 LB (90.8 Kg) Max Tongue Weight**

**Hitch Shown In Proper Position**

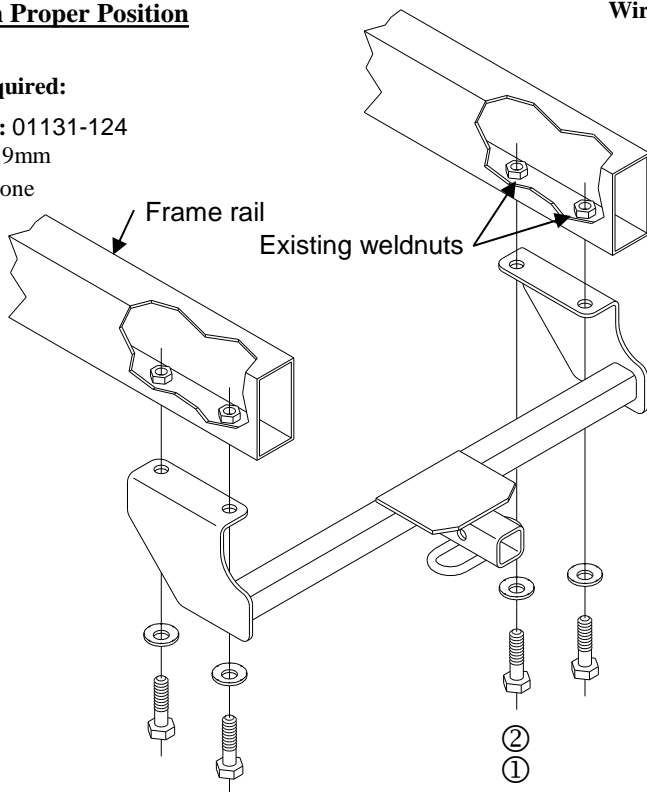
**Wiring Access Location: SUV3**

**Equipment Required:**

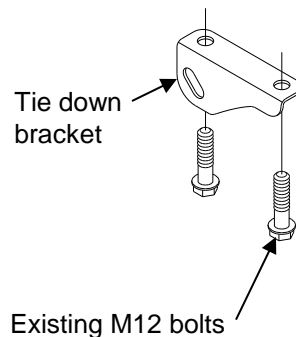
**Fastener Kit: 01131-124**

**Wrenches: 19mm**

**Drill Bits: None**



**Note: Fasteners typical  
both sides**



① Qty. (4) Hex Bolt M12 X 1.25 X 40mm

② Qty. (4) Conical Washer

1. Remove driver's side tie-down brackets (if equipped). Return brackets and fasteners to vehicle owner.
2. Raise the hitch into position and install fasteners as shown above into existing weld-nuts.

Tighten all M12 CL8.8 fasteners with torque wrench to 67 Lb.-Ft. (91 N\*M)

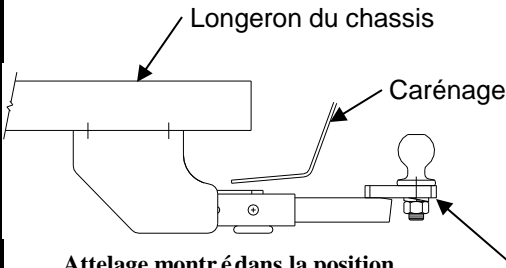
Note: check hitch frequently, making sure all fasteners and ball are properly tightened. If hitch is removed, plug all holes in trunk pan or other body panels to prevent entry of water and exhaust fumes. A hitch or ball which has been damaged should be removed and replaced. Observe safety precautions when working beneath a vehicle and wear eye protection. Do not cut access or attachment holes with a torch.

This product complies with safety specifications and requirements for connecting devices and towing systems of the state of New York, V.E.S.C. Regulation V-5 and SAE J684.

# Instructions d'installation

## Suzuki Grand Vitara, Suzuki Vitara, (Inclut XL-7), Chevrolet Tracker 2 & 4 DR.

Numéros de pièces :  
**24673**  
**60942**  
**77023**



**Attelage montré dans la position appropriée**

**Équipement requis :**

Visserie : 01131-124

Clés : 19mm

Mèche : Aucune

**(Vendu séparément)**  
**Ensemble de barre de remorquage :**

3591

La barre de remorquage doit être utilisée dans la position **ÉLEVÉE** seulement.

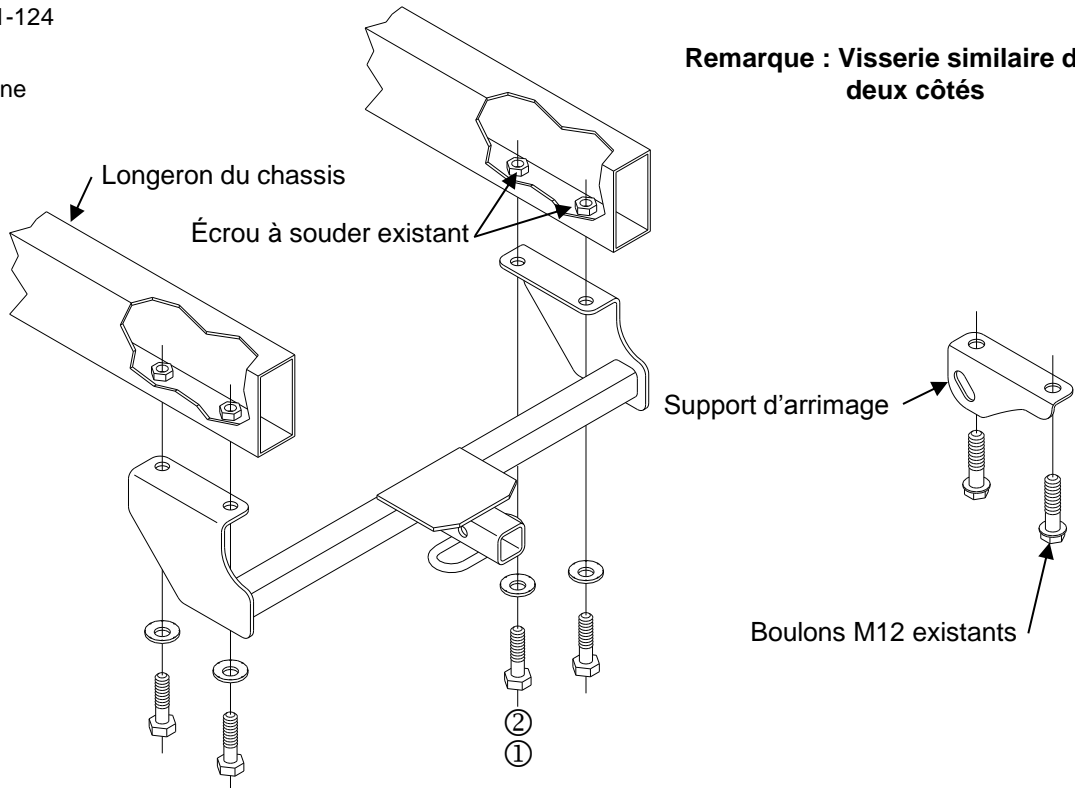
Ne pas excéder les spécifications du fabricant de véhicules de remorquage, ou

**2000 lb (908 kg) Poids brut max. de la remorque**

**200 lb (90.8 kg) Poids max. au timon**

Point d'accès au câblage : SUV3

**Remarque : Visserie similaire des deux côtés**



①	Qté (4)	Boulon hexagonal, M12 x 1.25 X 40mm	②	Qté (4)	Rondelle conique
---	---------	-------------------------------------	---	---------	------------------

1. Enlever les supports d'arrimage des côtés conducteur (s'ils sont présents). Remettre les supports et les attaches au propriétaire du véhicule.
2. Soulever l'attelage en position et installer la visserie dans les écrous à souder existants, comme illustré ci-dessus.

Serrer toute la visserie M12 CL8.8 au couple de serrage de 67 lb-pi. (91 N\*M)

Remarque : Vérifier l'attelage fréquemment, en s'assurant que toute la visserie et la balle sont serrées adéquatement. Si l'attelage est enlevé boucher tous les trous percés dans le coffre ou la carrosserie afin de prévenir l'infiltration d'eau ou de gaz d'échappement. Un attelage ou balle endommagés doivent être enlevés et remplacés. Observer les mesures de sécurité appropriées en travaillant sous le véhicule et porter des lunettes de protection. Ne jamais utiliser une torche pour découper un accès ou un trou de fixation.

Ce produit est conforme aux normes V-5 et SAE J684 de la V.E.S.C. (État de New York) concernant les spécifications en matière de sécurités des systèmes d'attelage.

# Instrucciones de instalación

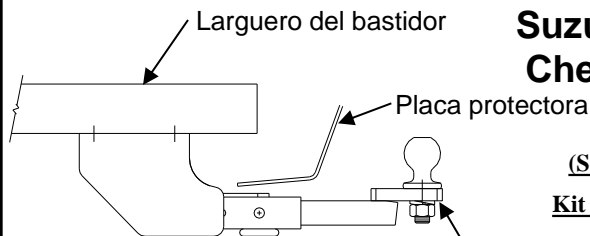
Números de partes:

**Suzuki Grand Vitara,  
Suzuki Vitara, (Incluye XL-7),  
Chevrolet Tracker 2 & 4 DR.**

**24673**

**60942**

**77023**



**(Se vende por separado)**

**Kit de barra de tracción:**

3591

La barra de tracción se debe

usar en la posición

**LEVANTADA** únicamente

**No supere el valor inferior entre la calificación del fabricante del vehículo del remolque o**

**2000 LB (908 Kg) Peso bruto máximo del remolque**

**200 LB (90.8 Kg) Peso máximo de la horquilla**

**Ubicación del acceso al cableado: SUV3**

**El enganche se muestra en la posición correcta**

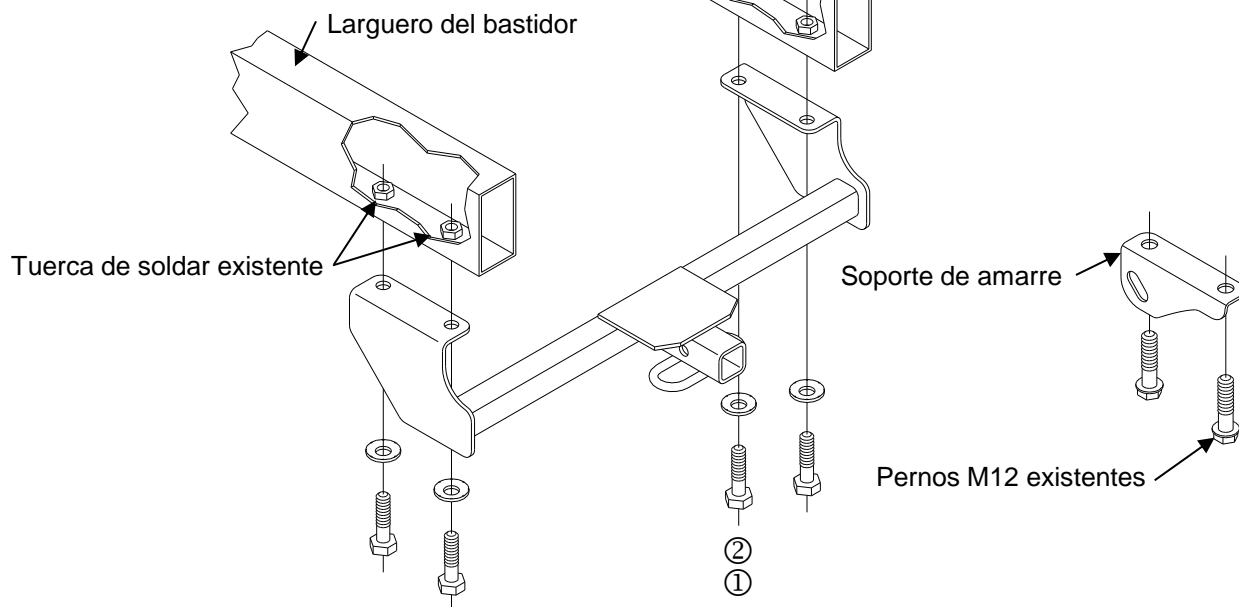
**Equipo necesario:**

**Kit de tornillos: 01131-124**

**Llaves: 19mm**

**Brocas de taladro: Ninguna**

**Nota: Tornillos iguales en ambos lados**



① Cant. (4) Perno hexagonal, M12 x 1.25 X 40mm

② Cant. (4) Arandela cónica

1. Retire los soportes de amarre del costado del conductor (si los hay). Devuelva los soportes y los tornillos al propietario del vehículo.
2. Levante el enganche a su posición e instale los tornillos como se muestra arriba en las tuercas de solda existentes.

Apriete todos los tornillos M12 CL8.8 con una llave de torsión a 67 Lb.-pies.(91 N\*M)

Nota: Revise el enganche con frecuencia, verificando que todos los tornillos sujetadores y la bola estén correctamente apretados. Si se quita el enganche, tape todos los orificios en el colector del baúl u otros paneles de la carrocería para evitar la entrada del agua y los gases del escape. Se debe retirar y reemplazar un enganche o bola que se haya dañado. Observe las precauciones de seguridad al trabajar por debajo del vehículo y use protección visual. No corte el acceso o los orificios del accesorio con soplete. Este producto cumple con las especificaciones y requisitos de seguridad para conectar dispositivos y sistemas de remolque del estado de Nueva York. V.E.S.C. Regulación V-5 y SAE J684