

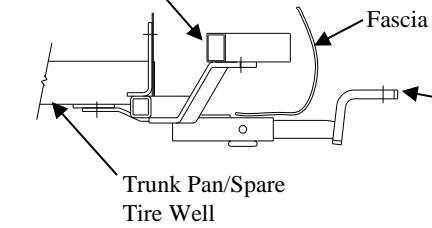
Optional Drawbar (Sold Separately)  
For **MAZDA 6 ONLY** 3594  
Drawbar must be used in the **RISE**  
Position only.

# Installation Instructions

Part Numbers:  
**24775, 77152**  
**60846**  
**24859 U-HAUL**

**Mazda 6 - Sedan & 5-Door (does not fit wagons)**  
**Ford Fusion, Mercury Milan, Lincoln Zephyr,**  
**Lincoln MKZ**

Inner Bumper Structure



(Sold separately)

**Drawbar Kit:**  
3592

Drawbar must be used in the **RISE** position only.

**Do Not Exceed Lower of Towing Vehicle  
Manufacturer's Rating or**

**2000 LB (908 Kg) Max Gross Trailer Weight**  
**200 LB (90.8Kg) Max Tongue Weight**

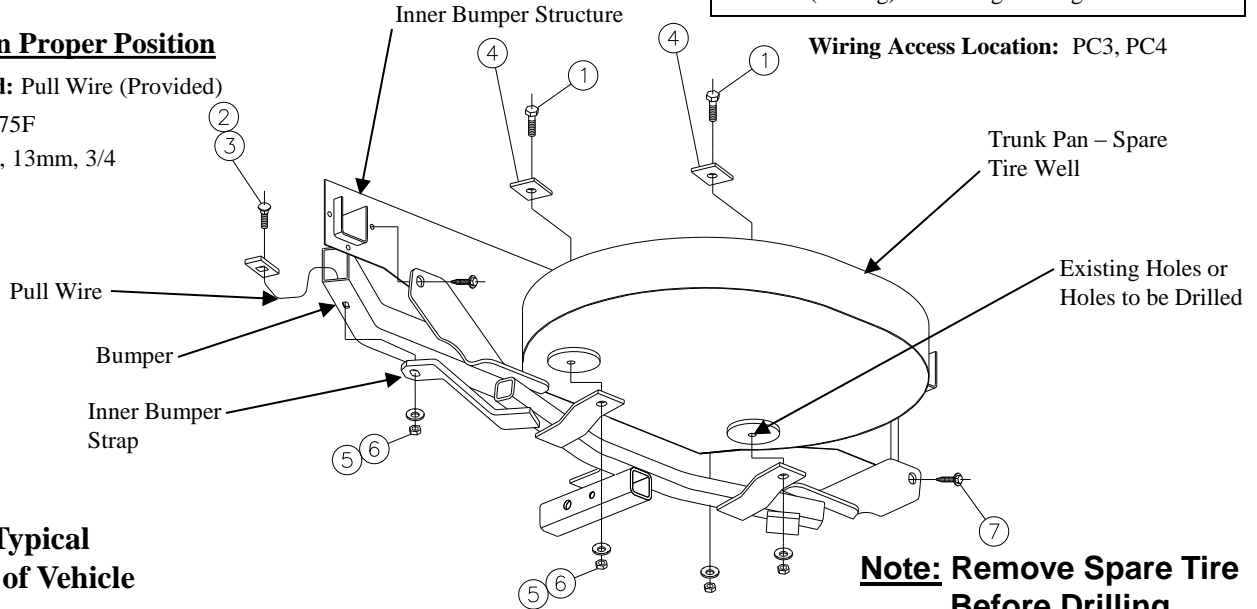
## Hitch Shown In Proper Position

**Equipment Required:** Pull Wire (Provided)

**Fastener Kit:** 24775F

**Wrenches:** 12mm, 13mm, 3/4

**Drill Bits:** 1/2"



**Fasteners Typical  
Both Sides of Vehicle**

**Note: Remove Spare Tire  
Before Drilling**

①	Qty. (2)	Hex Bolt 1/2-13 x 1-1/2" Gr. 5	⑤	Qty. (4)	Conical Toothed Washer 1/2"
②	Qty. (2)	Carriage Bolt 1/2-13 Gr. 5	⑥	Qty. (4)	Nut 1/2-13
③	Qty. (2)	Block 1/4 x 1 x 2	⑦	Qty. (2)	Bolt M8 x 1.25 x 35mm CL9.8
④	Qty. (2)	Block 3/16 x 1-1/2 x 2			

- Lower muffler by removing (3) rubber isolator hangers, (2) located near the end of the muffler and the remaining hanger forward of the rear axle. Remove (2) rubber plugs from the trunk pan (if present).
- Remove 8mm bolt, located on the inside of the frame rail on the bulkhead, both sides of vehicle. Discard bolts.
- Slide hitch above tailpipes with inner bumper straps sliding under fascia (Note: Care must be taken when sliding inner bumper straps under fascia to prevent scratching). Install 8mm bolts (Item ⑦) loosely thru upright brackets.
- If vehicle bumper has a slots which line up with hole in inner bumper strap, proceed to step 5. If no slots exist, use hitch inner bumper straps as a template to drill (2) 1/2" holes in vehicle bumper.
- Install carriage bolt and block (Item ③) thru inner bumper structure with pull wire, carefully pulling fastener thru existing slot/drilled hole in bumper and hitch. Install conical toothed washer and nut.  
Tighten all 1/2-13 GR5 fasteners to 75 lb.-ft. (102 N\*M)  
Tighten all 8mm fasteners to 25 lb.-ft. (34 N\*M)
- Install hex bolt and block (Item ④) thru holes in trunk pan, if present. If holes are not present, **remove spare tire** and use hitch as a template to drill (2) 1/2" holes in trunk pan. Install fasteners as shown.  
Tighten all 1/2-13 GR5 fasteners to 75 lb.-ft. (102 N\*M)
- Seal holes in trunk pan to prevent intrusion of exhaust fumes or water.
- Reinstall muffler, (3) places.
- Reinstall spare tire in trunk.

Note: check hitch frequently, making sure all fasteners and ball are properly tightened. If hitch is removed, plug all holes in trunk pan or other body panels to prevent entry of water and exhaust fumes. A hitch or ball which has been damaged should be removed and replaced. Observe safety precautions when working beneath a vehicle and wear eye protection. Do not cut access or attachment holes with a torch.

This product complies with safety specifications and requirements for connecting devices and towing systems of the state of New York, V.E.S.C. Regulation V-5 and SAE J684.

Barre de remorquage en option  
(vendue séparément) Pour  
**MAZDA 6 SEUL**, 3594  
La barre doit être utilisée dans la position  
**ÉLEVÉE** seulement.

# Instructions d'installation

Numéros de pièces :

**Mazda 6 - Sedan et 5 portes (sauf familiales)**  
**Ford Fusion, Mercury Milan, Lincoln Zephyr,**  
**Lincoln MKZ**

**24775**

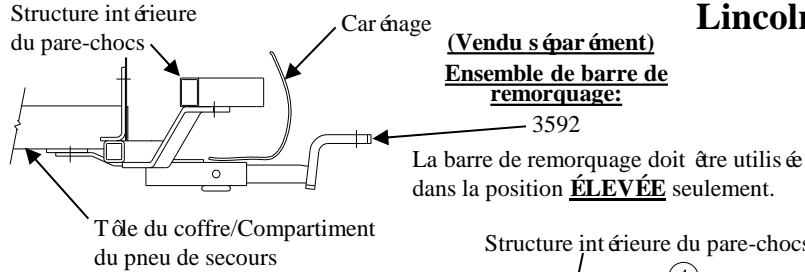
**77152**

**60846**

**(Vendu séparément)**  
**Ensemble de barre de remorquage:**

Ne pas excéder les spécifications du fabricant de  
véhicules de remorquage, ou

**2 000 lb (908 kg.) Poids brut max. de la remorque**  
**200 lb (90.8 kg.) Poids max. au timon**



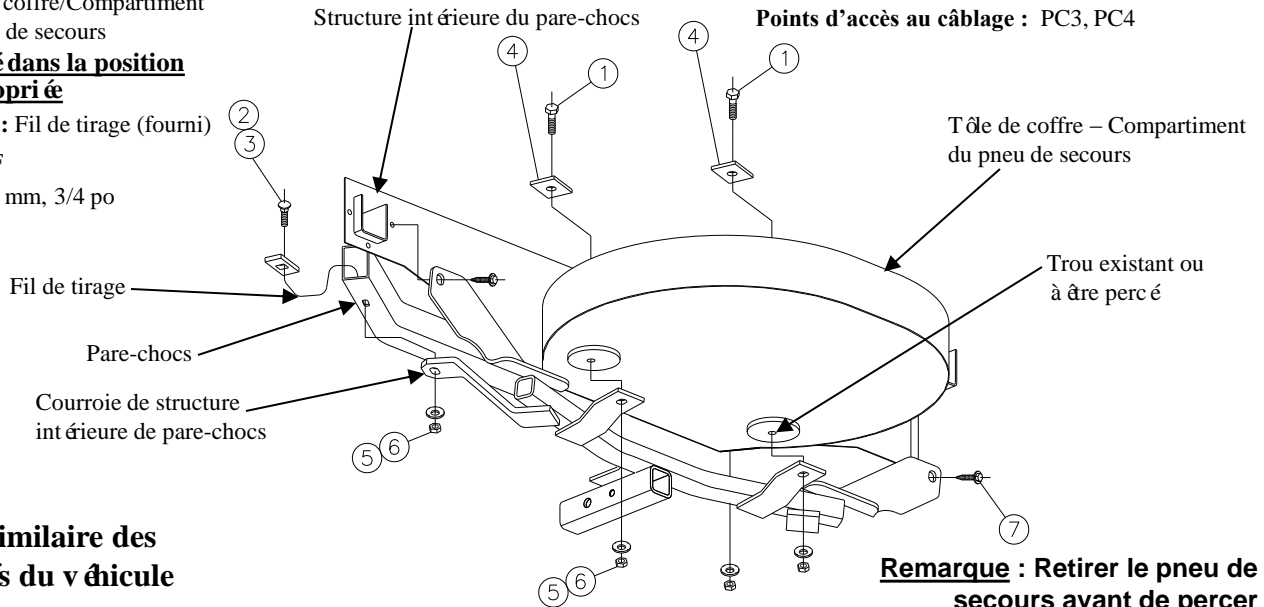
**Attelage montré dans la position appropriée**

**Équipement requis :** Fil de tirage (fourni)

**Visserie :** 24775F

**Clés :** 12 mm, 13 mm, 3/4 po

**Mèche :** 1/2 po



**Visserie similaire des deux côtés du véhicule**

**Remarque :** Retirer le pneu de secours avant de percer

①	Qté (2)	Boulon hexagonal 1/2-13 x 1-1/2 po Gr. 5	⑤	Qté (4)	Rondelle conique dentée 1/2 po
②	Qté (2)	Boulon de carrosserie 1/2-13 Gr. 5	⑥	Qté (4)	Écrou 1/2-13
③	Qté (2)	Bloc 1/4 x 1 x 2	⑦	Qté (2)	Boulon M8 x 1.25 x 35 CL9.8
④	Qté (2)	Bloc 3/16 x 1-1/2 x 2			

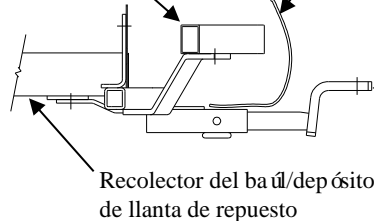
1. Abaisser le silencieux en enlevant trois (3) supports d'isolateurs en caoutchouc, deux (2) étant situés près de l'extrémité du silencieux et l'autre à l'avant de l'essieu arrière. S'il y a lieu, retirer les deux (2) bouchons en caoutchouc de la tôle du coffre.
2. Enlever le boulon 8 mm situé à l'intérieur du longeron de la cloison, des deux côtés du véhicule. Se débarrasser des boulons.
3. Faire glisser l'attelage au-dessus des tuyaux d'échappement et, du même coup, les courroies de la structure intérieure du pare-chocs sous le carénage (Remarque : Le glissement des courroies sous le carénage doit s'effectuer avec précaution pour éviter les égratignures). Sans trop serrer, installer sur les supports verticaux boulons 8 mm (article ⑦).
4. Si le pare-chocs est doté d'une fente qui s'aligne sur le trou de la courroie de la structure intérieure du pare-chocs, aller à l'étape 5. Si aucune fente n'est présente, percer deux (2) trous de 1/2 po dans le pare-chocs en utilisant les courroies de la structure intérieure du pare-chocs comme gabarit.
5. Installer le boulon de carrosserie et le bloc (article ③) à travers la structure intérieure du pare-chocs, en les tirant avec précaution (à l'aide d'un fil de tirage) à travers la fente existante ou le trou percé du pare-chocs et de l'attelage. Installer la rondelle conique dentée et l'écrou.  
Serrer toute la visserie 1/2-13 GR5 en appliquant un couple de serrage de 75 lb-pi (102 N-M).  
Serrer la visserie 8 mm en appliquant un couple de serrage de 25 lb-pi (34 N-M).
6. Installer un boulon hexagonal et un bloc (article ④) à travers les trous de la tôle du coffre, s'ils sont présents. S'il n'y a pas de trous, enlever le **pneu de secours** et utiliser l'attelage comme gabarit pour percer deux (2) trous de 1/2 po dans la tôle du coffre. Installer la visserie comme illustré.  
Serrer toute la visserie 1/2-13 GR5 en appliquant un couple de serrage de 75 lb-pi (102 N-M).
7. Sceller les trous de la tôle du coffre afin de prévenir l'infiltration d'eau ou de gaz d'échappement.
8. Réinstaller le silencieux aux trois (3) points de fixation.
9. Réinstaller le pneu de secours dans le coffre.

Remarque : Vérifier l'attelage fréquemment, en s'assurant que toute la visserie et la bille sont serrées adéquatement. Si l'attelage est enlevé boucher tous les trous percés dans le coffre ou la carrosserie afin de prévenir l'infiltration d'eau ou de gaz d'échappement. Un attelage ou bille endommagés doivent être enlevés et remplacés. Observer les mesures de sécurité appropriées en travaillant sous le véhicule et porter des lunettes de protection. Ne jamais utiliser une torche pour découper un accès ou un trou de fixation. Ce produit est conforme aux normes V-5 et SAE J684 de la V.E.S.C. (État de New York) concernant les spécifications en matière de sécurité des systèmes d'attelage.

Barra de tracción opcional (se vende por separado) para **MODELOS MAZDA 6 ÚNICAMENTE** 3594

La barra de tracción se debe usar en la posición **levantada** únicamente.

Estructura del parachoques interior  
Placa protectora



**(Se vende por separado)**  
**Kit de barra de tracción:**

3592

La barra de tracción debe usarse en la posición **levantada** únicamente.

# Instrucciones de instalación

## Mazda 6 - Sedan y 5 puertas

(no se ajusta a los vehículos tipo wagon)

## Ford Fusion, Mercury Milan, Lincoln Zephyr,

## Lincoln MKZ

Números de partes:

**24775**

**77152**

**60846**

No supere el valor inferior entre la calificación del fabricante del vehículo del remolque o

**2000 LB (908 kg.)** Peso máximo bruto del remolque

**200 LB (90.8 kg.)** Peso máximo de la horquilla

Ubicación del acceso al cableado: PC3, PC4

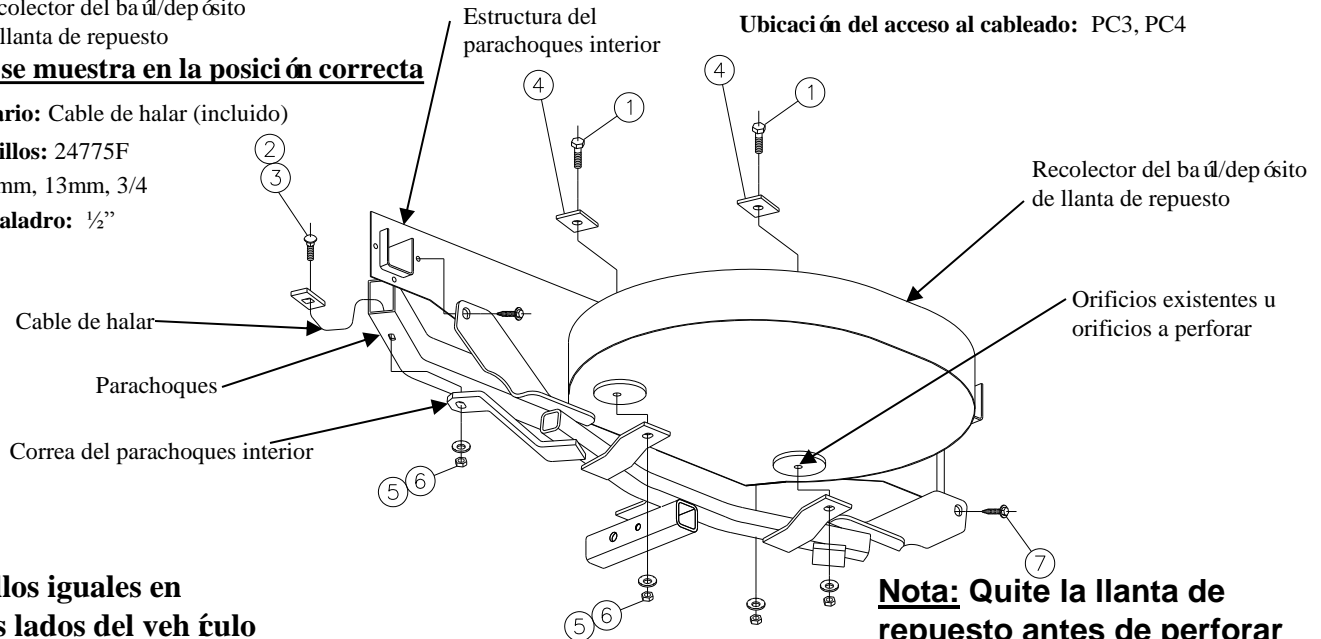
### El enganche se muestra en la posición correcta

Equipo necesario: Cable de halar (incluido)

Kit de tornillos: 24775F

Llaves: 12mm, 13mm, 3/4

Brocas de taladro: 1/2"



**Tornillos iguales en ambos lados del vehículo**

**Nota: Quite la llanta de repuesto antes de perforar**

①	Cant. (2)	Perno hexagonal 1/2-13 x 1-1/2" Gr. 5	⑤	Cant. (4)	Arandela cónica dentada 1/2"
②	Cant. (2)	Perno de carruaje 1/2-13 Gr. 5	⑥	Cant. (4)	Tuerca 1/2-13
③	Cant. (2)	Bloque 1/4 x 1 x 2	⑦	Cant. (2)	Perno M8 x 1.25 x 35 CL9.8
④	Cant. (2)	Bloque 3/16 x 1-1/2 x 2			

- Baje el silenciador quitando tres ganchos aisladores de hule, (2) que se encuentran cerca del extremo del silenciador y el gancho restante al frente del eje posterior. Retire dos tapones de caucho del colector del baúl (si los hay).
- Retire el perno de 8mm, que se encuentra al interior del larguero del bastidor en la mampara, en ambos lados del vehículo. Descarte los pernos..
- Deslice el enganche por encima de los tubos de cola, deslizando las correas del parachoques interior por debajo de la placa protectora (Nota: Tenga precaución al deslizar las correas del parachoques interior por debajo de la placa protectora para evitar rayas). Instalar perno de 8mm (artículo ⑦) sin apretar a través de los soportes verticales.
- Si el parachoques del vehículo tiene ranuras que se alinean con el orificio en la correa del parachoques interior, proceda con el paso 5. Si no hay ranuras, use las correas del parachoques interior como plantilla para perforar (2) orificios de 1/2" en el parachoques del vehículo.
- Instale el perno de carruaje y el bloque (artículo ③) a través de la estructura del parachoques interior con el cable de halar y con cuidado hale el tornillo a través de la ranura existente/ orificio perforado en el parachoques y enganche. Instale arandela cónica dentada y la tuerca.  
Apretar todos los tornillos 1/2-13 GR5 hasta 75 lb.-pies (102 N-M)  
Apretar todos los tornillos 8mm hasta 25 lb.-pies (34 N-M)
- Instale el perno hexagonal y el bloque (artículo ④) a través de los orificios en el colector del baúl, si está presente. Si no hay orificios, **quite la llanta de repuesto** y use el enganche como plantilla para perforar (2) orificios de 1/2" en el colector del baúl. Instale los tornillos como se muestra.  
Apretar todos los tornillos 1/2-13 GR5 hasta 75 lb.-pies (102 N-M)
- Selle los orificios en el colector del baúl para evitar la entrada de humo del escape o agua.
- Vuelva instalar el silenciador, (3) lugares.
- Vuelva a instalar la llanta de repuesto en el baúl.

Nota: Revise el enganche con frecuencia, verificando que todos los tornillos y la bola estén correctamente apretados. Si se quita el enganche, tape todos los orificios en el colector del baúl u otros paneles de la carrocería para evitar la entrada del agua y los gases del escape. Se debe retirar y reemplazar un enganche o bola que se haya dañado. Observe las precauciones de seguridad al trabajar por debajo del vehículo y use protección visual. No corte el acceso o los orificios del accesorio con soplete. Este producto cumple con las especificaciones y requisitos de seguridad para conectar dispositivos y sistemas de remolque del estado de Nueva York. V.E.S.C. Regulación V-5 y SAE J684.