

Installation Instructions

Kia Soul

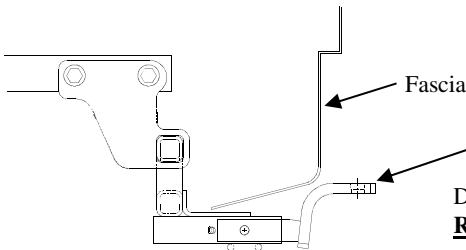
Part Numbers:

24839

60256

24792 (U-Haul)

77230



(Sold separately)

Drawbar Kit:

3593

Drawbar must be used in the **RISE** position only.

Do Not Exceed Lower of Towing Vehicle Manufacturer's Rating or

2000 LB (908 Kg.) Max Gross Trailer Weight

200 LB (90.8 Kg.) Max Tongue Weight

Hitch Shown In Proper Position

Equipment Required: Torque wrench

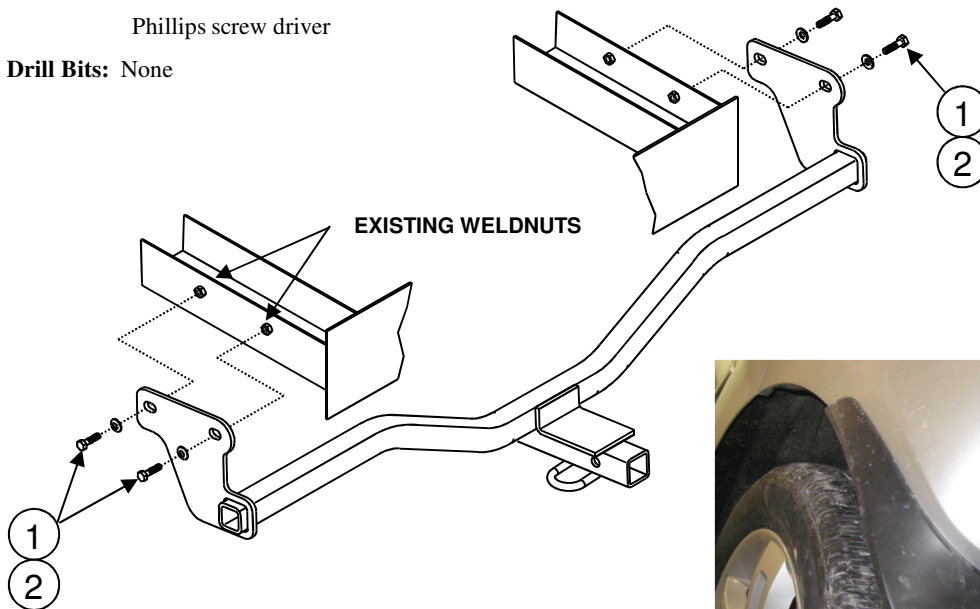
Fastener Kit: 24839F

Wrenches: 17mm Socket and Ratchet Wrench

Phillips screw driver

Drill Bits: None

Wiring Access Location: SUV1, SUV2



REMOVE FASTENERS

INNER WHEEL WELL / SPLASH GUARD

①	Qty. (4)	Hex Bolt, M10 x 1.25 x 30mm CL8.8	②	Qty. (4)	Conical Toothed Washer 3/8"
---	----------	-----------------------------------	---	----------	-----------------------------

1. Lower exhaust by removing the rubber exhaust hanger.
2. Remove the inner wheel well and splash guards from vehicle, both sides.
3. Remove tow hook from passenger's side frame rail and return to vehicle owner.
4. Raise hitch into position and loosely install the M10 bolts and conical toothed washers as shown.
5. Pull hitch rearward and tighten all fasteners using a torque wrench as specified below.
6. Reinstall muffler hanger.
7. Reinstall the inner wheel well and splash guards.

Tighten all M10 CL8.8 fasteners with torque wrench to 42 Lb.-Ft. (57 N*M)

Note: check hitch frequently, making sure all fasteners and ball are properly tightened. If hitch is removed, plug all holes in trunk pan or other body panels to prevent entry of water and exhaust fumes. A hitch or ball which has been damaged should be removed and replaced. Observe safety precautions when working beneath a vehicle and wear eye protection. Do not cut access or attachment holes with a torch.

This product complies with safety specifications and requirements for connecting devices and towing systems of the state of New York, V.E.S.C. Regulation V-5 and SAE J684.

Instructions d'installation

Kia Soul

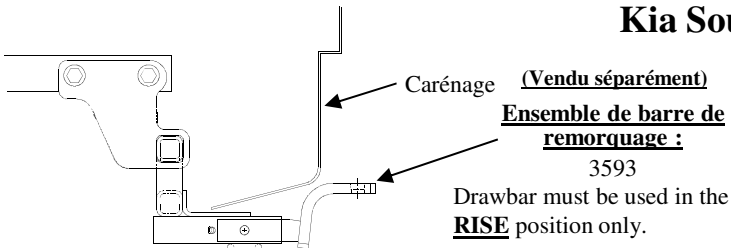
Numéros de pièces :

24839

60256

24792 (U-Haul)

77230



Ne pas excéder les spécifications de poids du fabricant du véhicule de remorquage, ni :

2 000 LB (908 kg) Poids brut max. de la remorque

200 LB (90,8 kg) Poids max. au timon

Attelage montré dans la position appropriée

Équipement requis : Clé dynamométrique

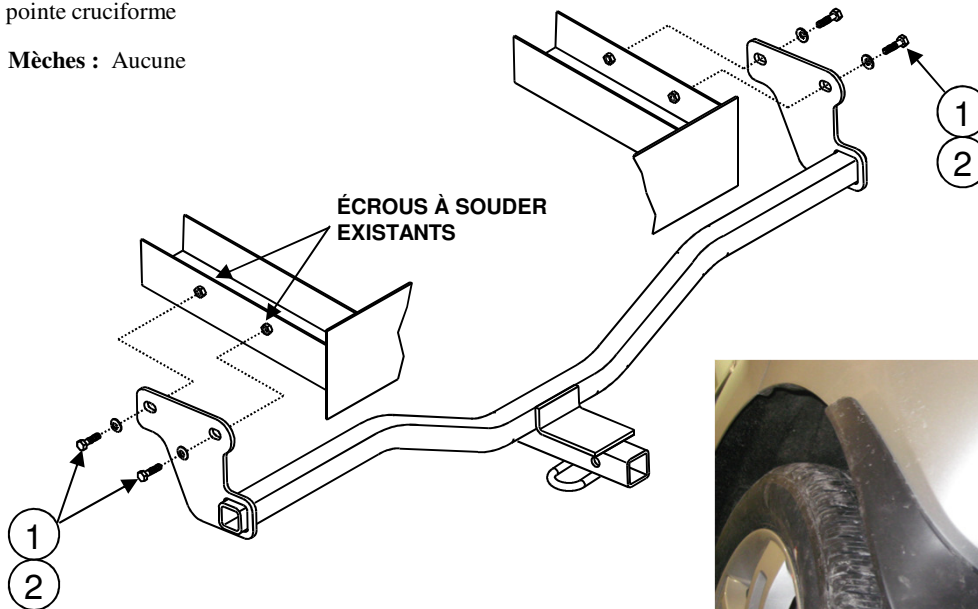
Visserie : 24839F

Clés : Douille 17mm et clé à cliquet, tournevis à pointe cruciforme

Mèches : Aucune

Cote pour accessoire

Points d'accès au câblage : SUV1, SUV2



ENLEVER LES FIXATIONS

PASSAGE DE ROUE INTÉRIEUR / BAVETTE GARDE-ROUE

①	Qté (4)	Boulon hex., M10 x 1.25 x 30mm CL8.8	②	Qté (4)	Rondelle conique dentée 3/8"
---	---------	--------------------------------------	---	---------	------------------------------

1. Abaisser l'échappement en enlevant le support d'échappement en caoutchouc.
2. Enlever le passage de roue intérieur et les bavettes garde-boue du véhicule, des deux côtés.
3. Enlever le crochet de remorquage du longeron de châssis côté passager et le remettre au propriétaire du véhicule.
4. Soulever l'attelage en position et poser lâchement les boulons M10 et leurs rondelles coniques dentées comme illustré.
5. Tirer l'attelage en arrière et serrer toute la visserie selon les spécifications de couple ci-dessous.
6. Réinstaller le support d'échappement.
7. Réinstaller le passage de roue intérieur et les bavettes garde-boue du véhicule.

Serrer toute la visserie M10 CL8.8 au couple de 42 lb-pi (57 N*M)

Remarque : Vérifier l'attelage fréquemment, en s'assurant que toute la visserie et la boule sont serrées adéquatement. Si l'attelage est enlevé, boucher tous les trous percés dans le coffre ou la carrosserie afin de prévenir l'infiltration d'eau ou de gaz d'échappement. Un attelage ou boule endommagés doivent être enlevés et remplacés. Observer les mesures de sécurité appropriées en travaillant sous le véhicule et porter des lunettes de protection. Ne jamais utiliser une torche pour découper un accès ou un trou de fixation. Ce produit est conforme aux normes V-5 et SAE J684 de la V.E.S.C. (État de New York) concernant les spécifications en matière de sécurité des systèmes d'attelage.

Instrucciones de instalación

Kia Soul

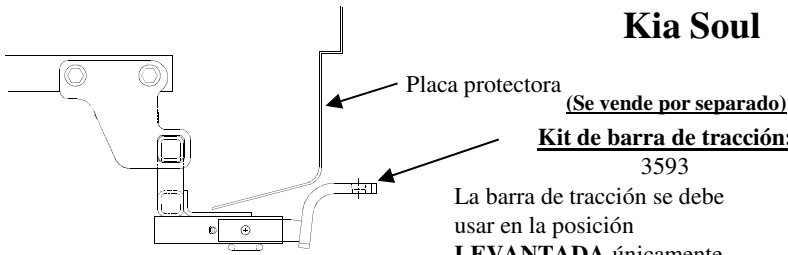
Números de partes:

24839

60256

24792 (U-Haul)

77230



No supere el valor inferior entre la calificación del fabricante del vehículo de remolque o

2000 LB (908 Kg) Peso bruto máximo del remolque

200 LB (90.8 Kg) Peso máximo de la horquilla

Calificación de accesorios

El enganche se muestra en la posición correcta

Equipo necesario: Llave de torsión

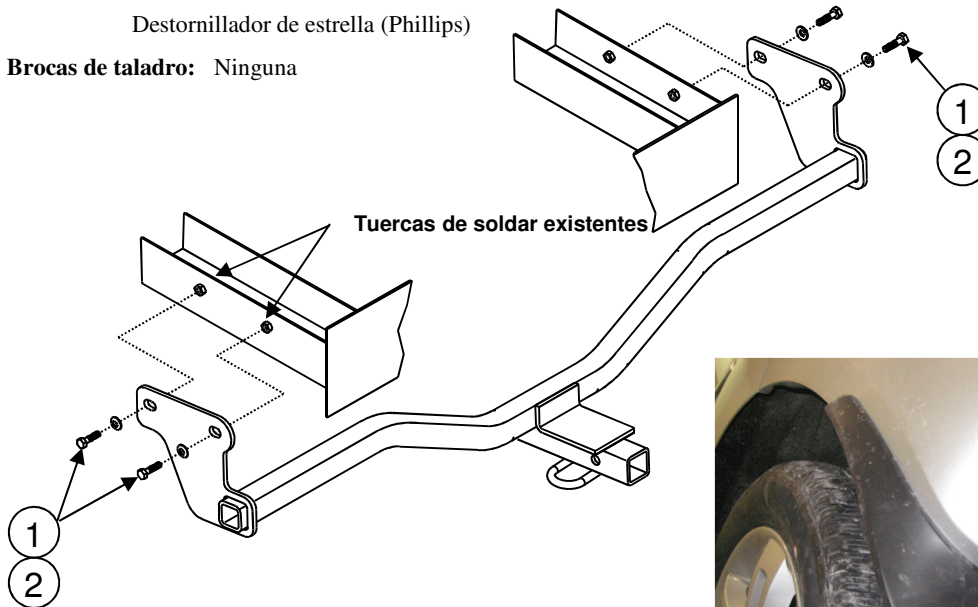
Kit de tornillos: 24839F

Llaves: Llave de trinquete y de tubo 17mm

Destornillador de estrella (Phillips)

Brocas de taladro: Ninguna

Ubicación del acceso al cableado: SUV1, SUV2



RETIRE LOS TORNILLOS

RECEPTÁCULO DE RUEDA INTERIOR/PROTECTOR DE SALPICADURAS

①	Cant. (4)	Perno hexagonal - M10 x 1.25 x 30mm CL18.8	②	Cant. (4)	Arandela cónica dentada - 3/8"
---	-----------	--------------------------------------------	---	-----------	--------------------------------

1. Baje el escape quitando el gancho de goma.
2. Retire de ambos lados del vehículo el receptáculo de rueda interior y los protectores de salpicaduras.
3. Retire el gancho de remolque del larguero del bastidor del lado del pasajero y devuelva al propietario del vehículo.
4. Levante el enganche a su posición e instale los pernos M10 y las arandelas cónicas dentadas como se muestra.
5. Jale hacia atrás el enganche y apriete todos los tornillos usando una llave de torsión como se especifica a continuación.
6. Vuelva a instalar el gancho del silenciador.
7. Vuelva a instalar el receptáculo de rueda interior y los protectores de salpicaduras.

Apriete todos los tornillos M10 CL8.8 con una llave de torsión a 42 Lb.-pies (57 N*M).

Nota: Revise el enganche con frecuencia, verificando que todos los tornillos y la bola estén correctamente apretados. Si se quita el enganche tape todos los orificios en el colector del baúl u otros paneles de la carrocería para evitar la entrada del agua y los gases del escape. Se debe retirar y reemplazar un enganche o bola que se haya dañado. Observe las precauciones de seguridad al trabajar por debajo del vehículo y use protección visual. No corte los orificios de acceso o accesorios con soplete.

Este producto cumple con las especificaciones y requisitos de seguridad para conectar dispositivos y sistemas de remolque del estado de Nueva York, V.E.S.C. Regulación V-5 y SAE J684.