

Part Numbers:

24916

60348

77303

24484UH

Do Not Exceed Lower of Towing Vehicle
Manufacturer's Rating or

2000 LB (908 Kg) Max Gross Trailer Weight

200 LB (90.8 Kg) Max Tongue Weight

Wiring Access Location: PC3, 4

Installation Instructions

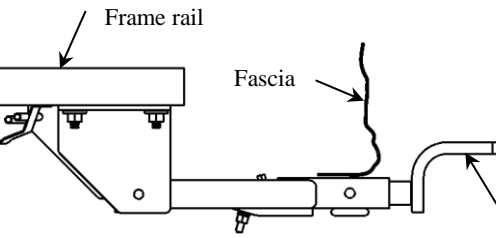
Mitsubishi Mirage

(Sold separately)

Drawbar Kit:

3593

Drawbar must be used in the
RISE position only.



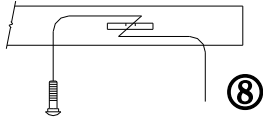
Hitch Shown In Proper Position

Equipment Required: Lubricant or soapy water

Fastener Kit: 24916F

Wrenches: 10mm, 11/16"

Drill Bits: None

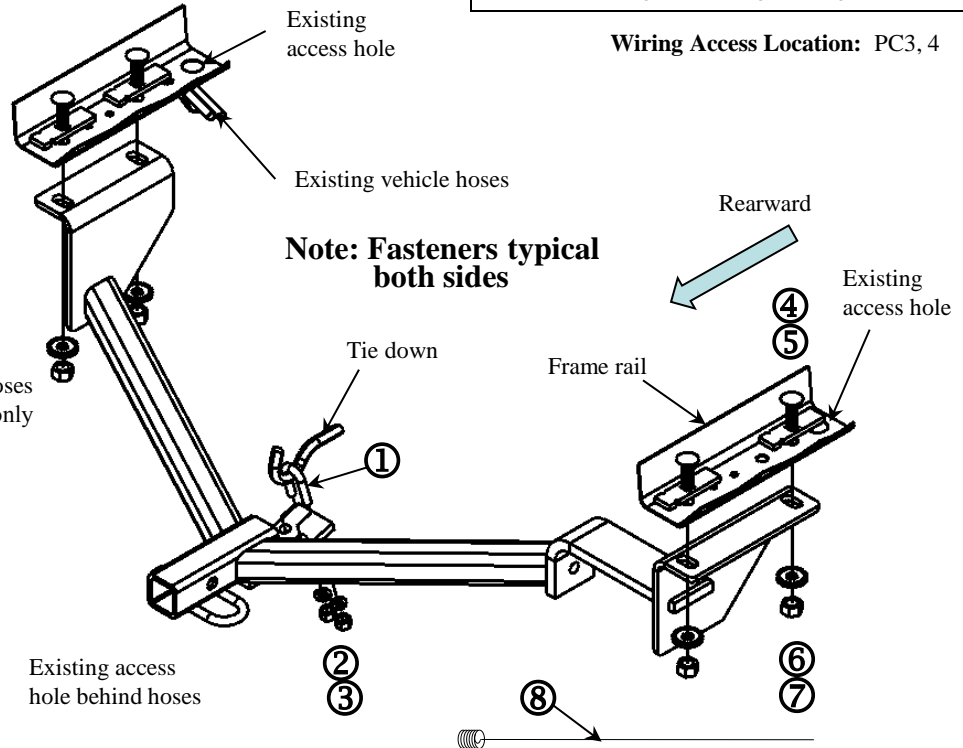
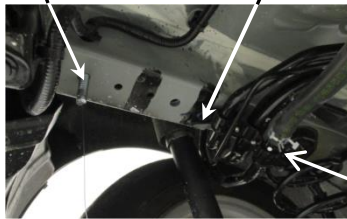


Kink Pull wire to keep spacer independent of bolt

Example of pull wire procedure

Rearward carriage bolt and spacer with pull wire

Bracket for hoses driver's side only



Note: Fasteners typical both sides

①	Qty. (1)	U-Bolt 3/8-16 GR2	⑤	Qty. (4)	Spacers 1/4" X 7/8" x 3"
②	Qty. (2)	Lock washer 3/8"	⑥	Qty. (4)	Conical washer 7/16"
③	Qty. (2)	Hex nut 3/8-16	⑦	Qty. (4)	Hex nut 7/16-14"
④	Qty. (4)	Carriage bolt 7/16-14 X 1.50 GR5	⑧	Qty. (4)	Pullwire 7/16"

- Lower exhaust for ease of installation. Lower exhaust system at the rubber isolator. Spraying a lubricant or soapy water on the metal hanger rod and the rubber isolator helps with removal. Do not let the exhaust drop, support the exhaust during installation.
- Remove bolt from bracket on drivers side, attached to the hoses, for existing access hole for fasteners.
- Install the fasteners in the frame rails. Install the rearward fasteners first. Feed spacers and carriage bolts into position using the pull wires provided into each frame rail through the access holes. Leave pull wire attached. Note: It is much easier if bolt and spacer are not engaged while inserting them into frame, refer to illustration.
- Install U-bolt on the tie down hook.
- Raise hitch into position (feed pull wires through the slot on the hitch). Remove the pull wires and attach the 7/16" conical and hex nut loosely to hitch for support.
- Install tie down fasteners as shown.
- Torque all fasteners to specifications shown below
- Reinstall bolt from drivers side, for the hose bracket. (Step 2)
- Raise exhaust back into position using an lubricant or soapy water.

Tighten all 3/8-16 GR2 fasteners with torque wrench to 20 Lb.-Ft. (27 N*M)

Tighten all 7/16-14 GR5 fasteners with torque wrench to 50 Lb.-Ft. (68 N*M)

Note: check hitch frequently, making sure all fasteners and ball are properly tightened. If hitch is removed, plug all holes in trunk pan or other body panels to prevent entry of water and exhaust fumes. A hitch or ball which has been damaged should be removed and replaced. Observe safety precautions when working beneath a vehicle and wear eye protection. Do not cut access or attachment holes with a torch.

This product complies with safety specifications and requirements for connecting devices and towing systems of the state of New York, V.E.S.C. Regulation V-5 and SAE J684.

Instructions d'installation Mitsubishi Mirage

Numéros de pièce :

24916

60348

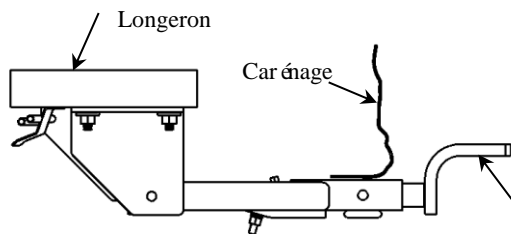
77303

24484UH

Ne pas excéder les spécifications de poids du fabricant du véhicule de remorquage, ni

2000 LB (908 kg) Poids brut max. de la remorque

200 lb (90,8 kg) Poids max. au timon



(Vendu séparément)
Ensemble de barre de remorquage :
3593

La barre de remorquage doit être utilisée dans la position **ÉLEVÉE** seulement.

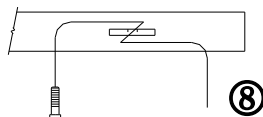
Attelage montré dans la position appropriée

Équipement requis : Lubrifiant ou eau savonneuse

Visserie : 24916F

Clés : 10 mm, 11/16 po

Mâches : Aucune

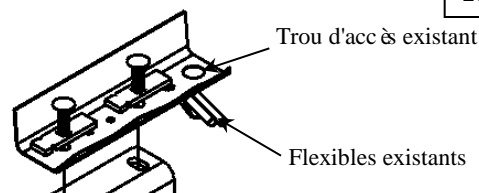
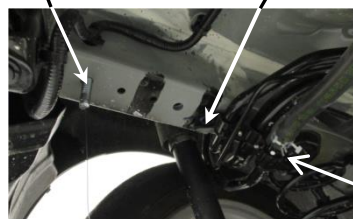


Plier le fil de tirage pour tenir l'espaceur à l'écart du boulon.

Exemple avec fil de tirage

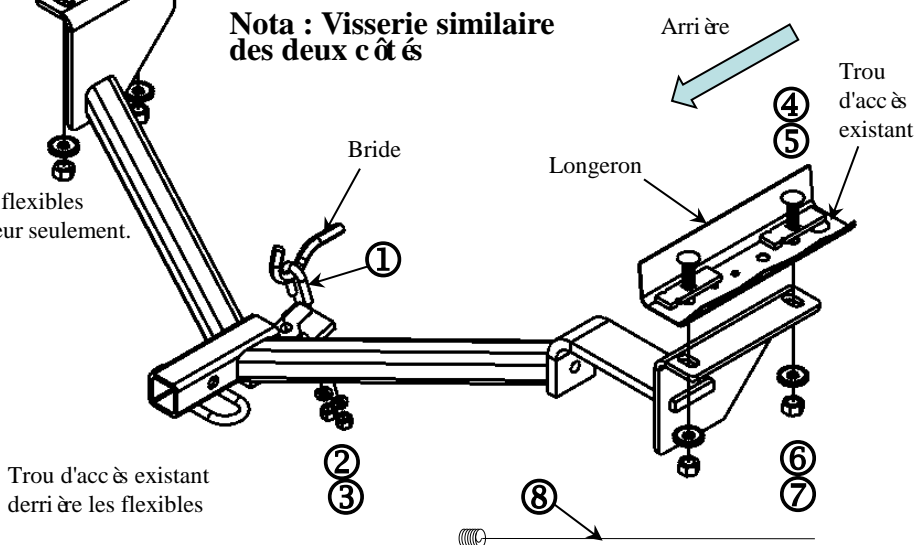
Boulon de carrosserie et espaceur arrière avec fil de tirage.

Support pour flexibles côté conducteur seulement.



Points d'accès au câblage : PC3, 4

Nota : Visserie similaire des deux côtés



j	Qté (1)	Boulon en U 3/8-16 GR2	n	Qté (4)	Espaceurs 1/4" X 7/8" x 3"
k	Qté (2)	Rondelle frein 3/8"	o	Qté (4)	Rondelle conique 7/16"
l	Qté (2)	Écrou hex. 3/8-16	p	Qté (4)	Écrou hexagonal 7/16-14"
m	Qté (4)	Boulon de carrosserie 7/16-14 x 1.50 GR5	q	Qté (4)	Fil de tirage 7/16"

1. Abaisser l'échappement pour faciliter l'installation. Abaisser le système d'échappement au niveau de l'isolateur en caoutchouc. La vaporisation d'un lubrifiant ou d'eau savonneuse sur la tige du support métallique et l'isolateur en caoutchouc facilite l'enlèvement. Ne pas laisser tomber l'échappement et le supporter pendant l'installation.
2. Enlever le boulon du support du côté conducteur, fixé aux flexibles, pour trou d'accès existant pour fixations.
3. Poser les fixations dans les longerons. Poser les fixations de l'arrière en premier. À l'aide des fils de tirage fournis, acheminer les espaceurs et les boulons de carrosserie à travers les trous d'accès jusqu'à leur position dans chaque longeron. Laisser le fil de tirage lié aux pièces de visserie. Nota : Il est plus facile de ne pas engager le boulon dans l'espaceur au moment de les insérer dans le cadre, voir l'illustration.
4. Poser un boulon en U sur le crochet d'arrimage.
5. Soulever l'attelage en position (faire passer les fils de tirage à travers la fente de l'attelage). Retirer les fils de tirage et poser la rondelle conique et l'écrou 7/16 po en serrant juste assez pour supporter l'attelage.
6. Poser les fixations du crochet d'arrimage comme illustré.
7. Serrer toute la visserie selon les spécifications indiquées ci-dessous.
8. Reposer le boulon du côté conducteur, pour le support de flexibles. (Étape 2)
9. Soulever l'échappement pour le remettre en position à l'aide d'un lubrifiant ou d'eau savonneuse.

Serrer toute la visserie 3/8-16 GR2 au couple de 20 lb-pi (27 N.m).

Serrer toute la visserie 7/16-14 GR5 au couple de 50 lb-pi (68 N.m).

Nota : Vérifier l'attelage fréquemment, en s'assurant que toutes les fixations et la boule sont serrées adéquatement. Si l'attelage est enlevé boucher tous les trous percés dans le coffre ou la carrosserie afin de prévenir l'infiltration d'eau ou de gaz d'échappement. Un attelage ou une boule endommagés doivent être enlevés et remplacés. Observer les mesures de sécurité appropriées en travaillant sous le véhicule et porter des lunettes de protection. Ne jamais utiliser une torche pour découper un accès ou un trou de fixation.

Ce produit est conforme aux normes V-5 et SAE J684 de la V.E.S.C. (État de New York) concernant les spécifications en matière de sécurité des systèmes d'attelage.

Números de partes:

24916

60348

77303

24484UH

Instrucciones de instalación

Mitsubishi Mirage

(Se vende por separado)

Kit de barra de tracción:

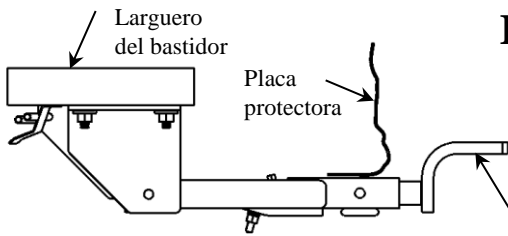
3593

No supere el valor inferior entre la calificación del fabricante del vehículo de remolque o

2000 LB (908 Kg) Peso máximo bruto del remolque

200 LB (90.8 Kg) Peso máximo de la horquilla

Ubicación del acceso al cableado: PC3, 4



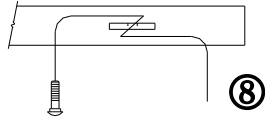
El enganche se muestra en la posición correcta

Equipo necesario: Lubricante o agua jabonosa

Kit de tornillos: 24916F

Llaves: 10mm, 11/16"

Brocas de taladro: Ninguna

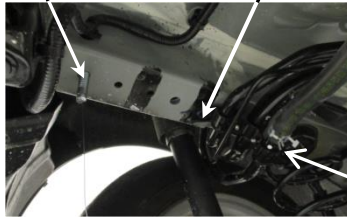


Enrolle el cable de halar para mantener el espaciador independiente del perno

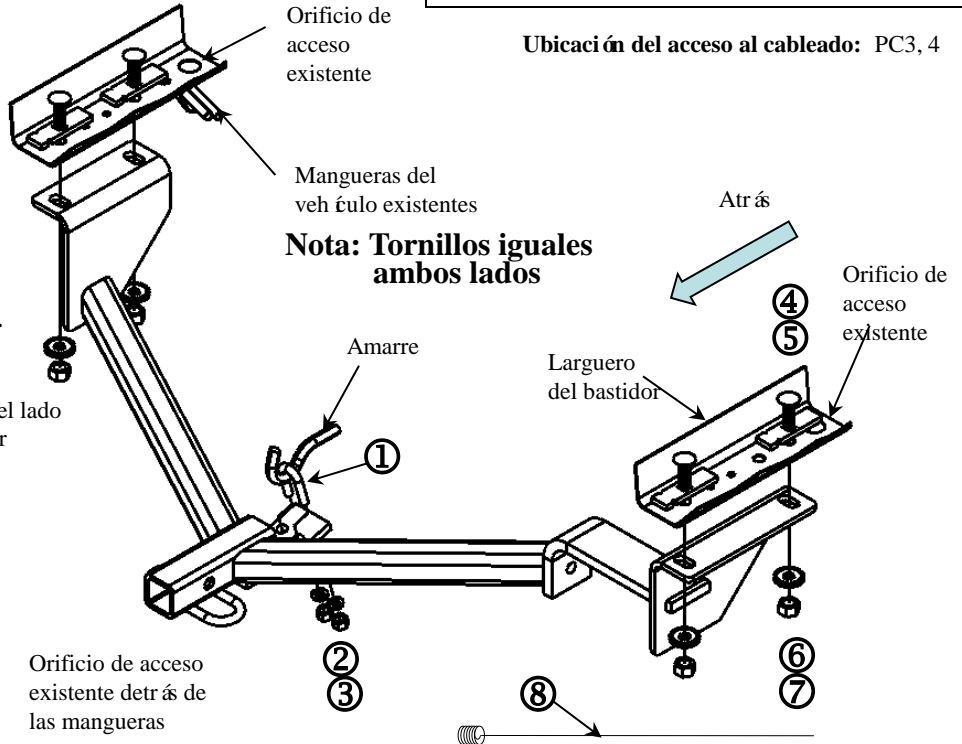
Ejemplo del procedimiento del cable de halar

Perno de carruaje trasero y espaciador con alambre de halar

Soporte para mangueras del lado del conductor únicamente



La barra de tracción se debe usar en la posición **LEVANTADA** únicamente.



①	Cant. (1)	Perno en U, 3/8-16 GR2	⑤	Cant. (4)	Espaciadores, 1/4" X 78" X 3"
②	Cant. (2)	Arandela de bloqueo, 3/8"	⑥	Cant. (4)	Arandela cónica, 7/16"
③	Cant. (2)	Tuerca hexagonal, 3/8-16	⑦	Cant. (4)	Tuerca hexagonal, 7/16-14"
④	Cant. (4)	Perno de carruaje, 7/16-14 X 1.50 GR5	⑧	Cant. (4)	Alambre de halar 7/16"

- Baje el escape para facilitar la instalación. Baje el sistema de escape en el aislador de goma. Rocíe un lubricante o agua jabonosa en el vástago del gancho de metal y el aislante de goma ayuda para el desmonte. No deje que el escape se caiga, sostenga el escape durante la instalación.
- Retire el perno del soporte en el lado del conductor, unido a las mangueras, para el orificio de acceso existente para los fijadores.
- Instale los fijadores en los largueros del bastidor. Instale primero los fijadores traseros. Introduzca los espaciadores y los pernos de carruaje en su posición usando los alambres de halar que se suministran en cada larguero del bastidor a través de los orificios de acceso. Deje el alambre de halar unido. Nota: Es mucho más fácil si el perno y el espaciador no están unidos cuando se insertan en el bastidor, consulte la ilustración.
- Instale el perno en U en el gancho de amarre.
- Levante el enganche a su posición (inserte los alambres de halar por la ranura en el enganche). Retire los alambres de halar y coloque la arandela cónica y la tuerca hexagonal de 7/16" sin apretar en el enganche para apoyo.
- Instale los fijadores de amarre como se muestra.
- Apriete a torsión todos los fijadores según las siguientes especificaciones.
- Vuelva a instalar el perno del lado del conductor, para el soporte de la manguera. (Paso 2)
- Levante el escape de nuevo a su posición utilizando un lubricante o agua jabonosa.

Apriete todos los fijadores de 3/8-16 GR2 con una llave de torsión a 20 Lb.-pies (27 N*M)

Apriete todos los fijadores 7/16-14 GR5 con una llave de torsión a 50 Lb.-pies (68 N*M)

Nota: Revise el enganche con frecuencia, verificando que todos los tornillos y la esfera estén correctamente apretados. Si se quita el enganche tape todos los orificios en el colector del baúl u otros paneles de la carrocería para evitar la entrada del agua y los gases del escape. Se debe retirar y reemplazar un enganche o esfera que se hayan dañado. Observe las precauciones de seguridad al trabajar por debajo del vehículo y use protección visual. No corte los orificios de acceso o accesorios con soplete.

Este producto cumple con las especificaciones y requisitos de seguridad para conectar dispositivos y sistemas de remolque del estado de Nueva York, V.E.S.C. Regulación V-5 y SAE J684.