

# Installation Instructions

## REESE® CUSTOM QUICK INSTALL MOUNTING KIT

**Part Number:**

**56006**

### FOR 30153 REESE® RAILS ONLY

**2004 - Current FORD F-150**

**WARNING:** Under no circumstances do we recommend exceeding the towing vehicle manufacturers recommended vehicle towing capacity.

## READ ALL INSTRUCTIONS BEFORE STARTING THE INSTALLATION

**REESE® Custom Quick Install mounting brackets only include the hardware to attach the custom brackets to the frame.**

### 10 BOLT INSTALLATION

All Fasteners Typical Both Sides

**Equipment Required:**

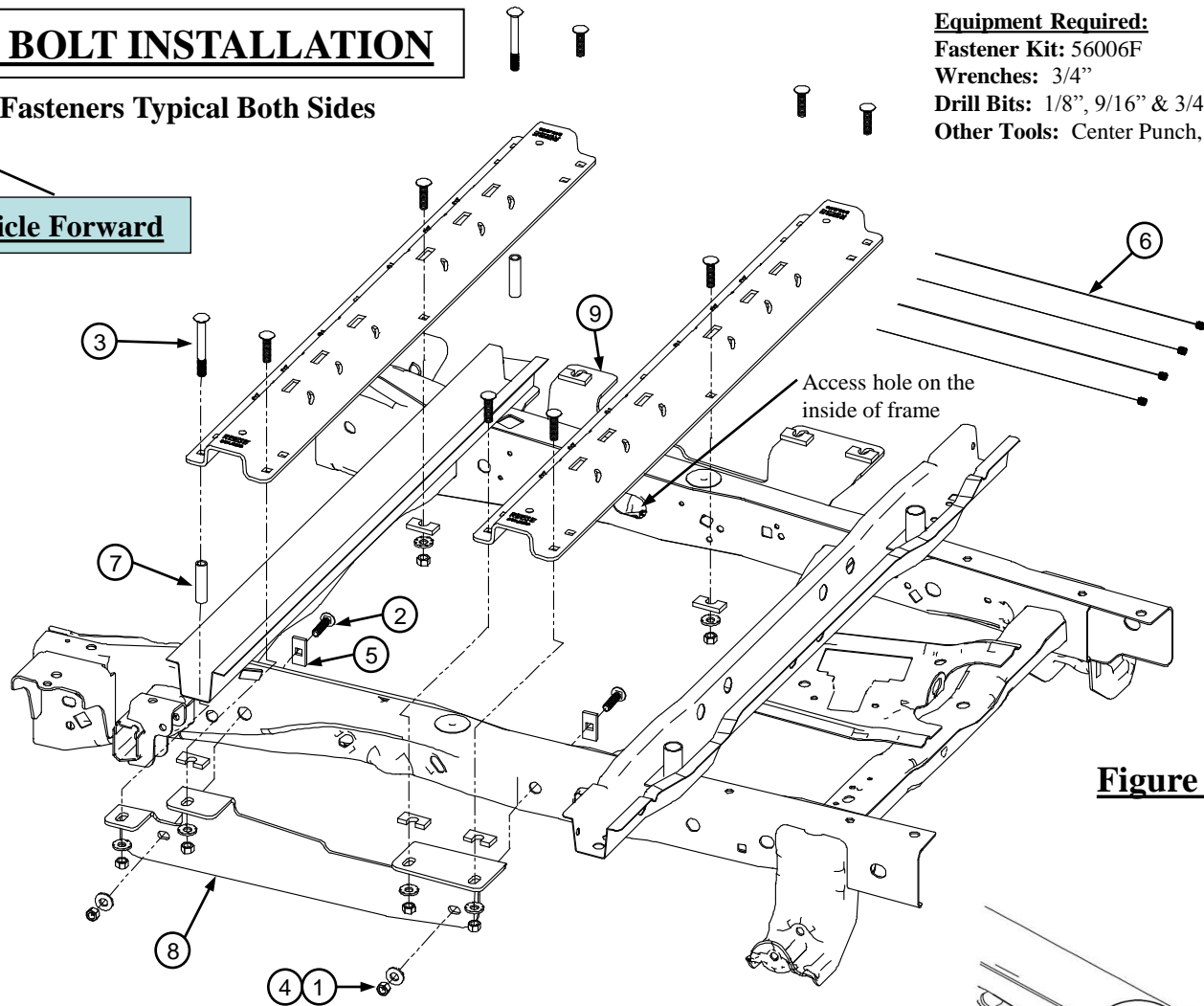
**Fastener Kit:** 56006F

**Wrenches:** 3/4"

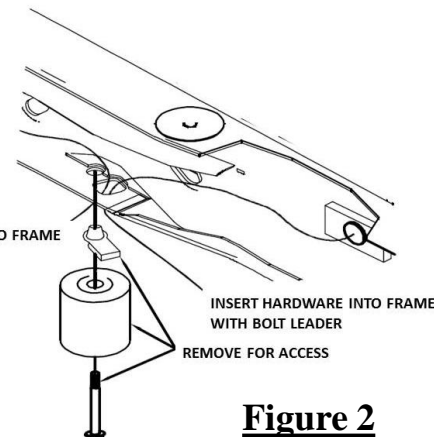
**Drill Bits:** 1/8", 9/16" & 3/4"

**Other Tools:** Center Punch, Measuring Tape

**Vehicle Forward**



**Figure 1**



**Figure 2**

ITEM	DESCRIPTION	QUANTITY
1	WASHER CONICAL 1/2	4
2	BOLT, CARRIAGE 1/2-13 X 1.5 Grade 8	4
3	BOLT CAR 1/2-13 X 4.50 Grade 8	2
4	NUT, HEX 1/2-13 Grade 8	4
5	BLOCK .250 x 1.00 x 2.00	4
6	WIRE, PULL (1/2 - 13)	4
7	COLLAR 2.937" LONG	2
8	DRIVER SIDE FRAME BRACKET	1
9	PASSENGER SIDE FRAM BRACKET	1

**All of the fasteners listed to the left are supplied with this kit, all other mentioned fasteners are supplied with part number 30153.**

- **Do not install mounting rails over plastic bed liners. Plastic bed liners must be cut out of the way to provide metal to metal contact. Mounting rails may be installed on spray in liners.**
- **Use only bolts, nuts, and washers supplied to install this kit. All bolts and nuts are Grade 8 unless otherwise specified.**
- **These instructions are guidelines only, actual installation is the responsibility of the installer and the owner. Always measure truck and trailer before installing hitch to be sure that there is clearance at the cab and at the bumper to allow for turns.**
- **Do not install this product on or attempt to tow with a truck with a 5-1/2' bed unless a sidewinder pinbox coupler has been installed on the trailer.**

**Warning!!**

**When installing to Figure 1 & 3, during drilling protect the fuel tank and filler tubes, brake lines and wire harness by placing a piece of metal between the box floor and potential components at risk on the driver's side. This will prevent drilling into these items.**

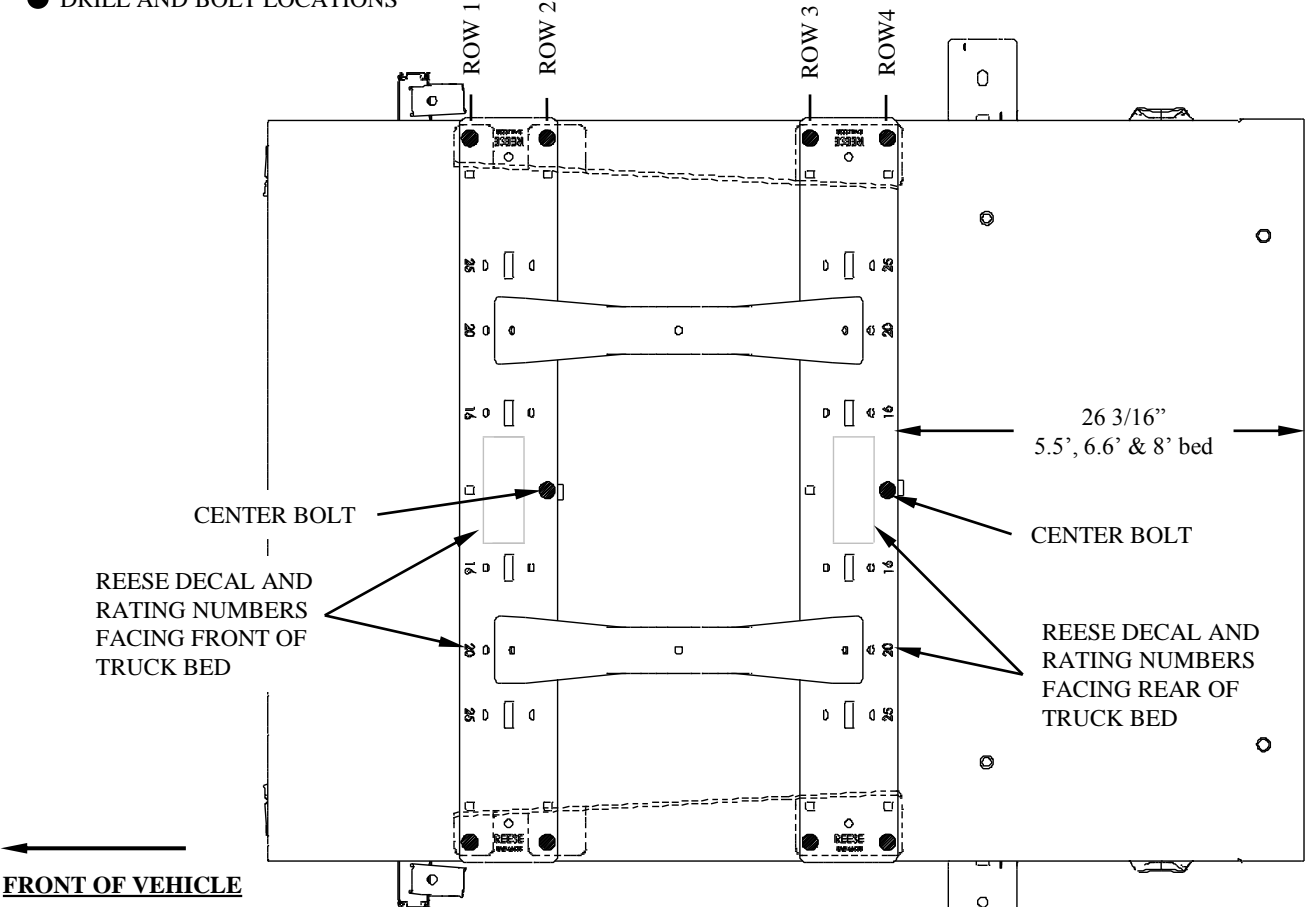
**Installation Instructions**

1. Lower and remove spare tire if extra room is needed. If equipped with inner plastic wheel well liner, remove inner plastic wheel well covers to allow access to frame.
2. If there is no access hole on the inside of the frame see Figure 1. Remove the Axle Bumper bolt, Axle bumper and Multi-Thread U-nut from the under side of the frame on driver side and passenger side of the vehicle and keep the Axle Bumpers and hardware see Figure 2.
3. Place the rear mounting rail in the box of the truck, using your tape measure, center the rail between the weld seams on the length of the truck box floor and the proper distance from the rear edge of the truck see Figure 3.
4. Mark and center punch the holes as per the illustrations. Move the rail out of the way and drill each position with a 1/8 drill bit.  
**Warning: When drilling holes be aware of potential risks to vehicle components and make appropriate safe guards to protect them from damage.**
5. Loosely install the frame brackets (8) & (9) using the appropriate hardware and tighten hand tight. (See Figure 1)
  - Starting with the front mounting hole first, insert the head of the pull wire (6) through the 1 inch diameter mounting hole on the side of the truck frame and out through the 1 inch square access hole in the bottom of the frame or access hole on the inside of frame.
  - Slide the block (5) over the head of the bolt leader and attach the 1/2 x 1-1/2 inch bolt (2).
  - Push the hardware up into the frame through the 1 inch square hole or access hole on the inside of frame.
  - With the other end of the pull wire (6), thread it through the back side of the frame bracket (8) & (9) and gently pull on the end of the pull wire (6) so that the hardware moves through the frame and into position in the frame bracket.
  - Install the 1/2" conical washer (1) and 1/2" nut (4). (hand tighten only)
  - Repeat process for the rear hole in the frame brackets.
6. Check that the 1/8 inch drilled holes align with the slots of the frame bracket (8) & (9).
7. Enlarge the 1/8 inch drilled holes to 9/16". **Warning: When drilling holes be aware of potential risks to vehicle components and make appropriate safe guards to protect them from damage.**
8. Reposition the mounting rail over the holes.
9. Install the 1/2" x 2 inch carriage bolts with the U-shaped spacer to be located in the corrugation between the box and the mounting rail or between box and frame bracket (8) & (9). This insures a metal to metal contact and to prevent crushing the bed corrugation. Attach with spacers, washers, and hex nuts as per the illustrations and tighten snug to keep the mounting rail from moving.
10. Place the unassembled 5th wheel legs/slider/goose into the already installed mounting rail. Position the second mounting rail with the saddles/slider/goose by inserting the tabs into the mounting rail and pushing the mounting rail tight towards the other mounting rail. Ensure that the mounting rail is centered between the weld seams on the length of the truck box floor. This will position the mounting rail in the correct location and ensure that the 5th wheel will have a snug fit to the truck. **NOTE:** If more than one hitch product will be used with the rails then both should be used at the same time to align the second rail. This will ensure that one product does not compromise the fit of the other.
11. Repeat steps 4,6 & 7 for front mounting rail.
12. Enlarge the 1/8 inch drilled holes in row 1 to 3/4". **Warning: When drilling holes be aware of potential risks to vehicle components and make appropriate safe guards to protect them from damage.**
13. When installing the bushings (7) into the box supports, place the bushing (7) on the 1/2" drill bit and insert them into the predrilled 3/4" hole. Drill a 1/2" hole thru the bottom of the box support using the bushing as a guide. When completed remove the drill and bushing and re-drill the 1/2" hole with the 9/16" drill bit.
14. Remove bolt in bed support and add washers (not supplied) between head of bolt and bed support bracket for clearance for the bushing. See Detail A in Figure 3.
15. Installing the bushings (7), reposition the front mounting rail over the holes.
16. In row 1 Install the 1/2" x 4 1/2 inch carriage bolts (2) through the bushing (7), bed support and frame bracket (8) & (9). Attach with washers, and hex nuts as per the illustrations and tighten snug to keep the mounting rail from moving.

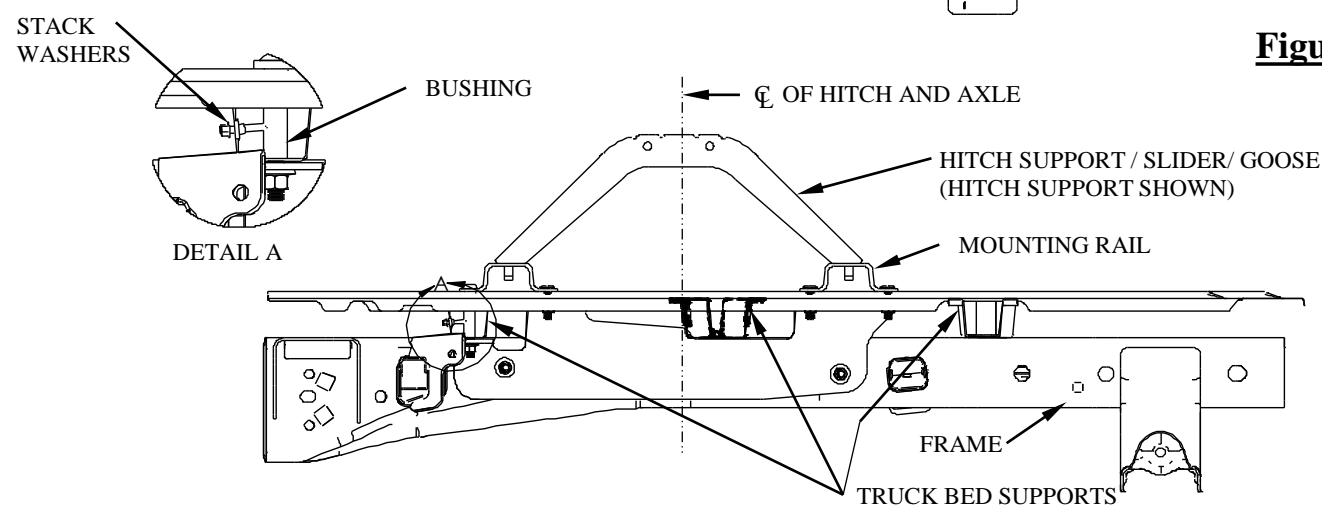
17. In row 2 Install the 1/2" x 2 inch carriage bolts with the U-shaped spacer to be located in the corrugation between the box and the mounting rail or between box and frame bracket (8) & (9). This insures a metal to metal contact and to prevent crushing the bed corrugation. Attach with spacers, washers, and hex nuts as per the illustrations and tighten snug to keep the mounting rail from moving.
18. After fully installing the custom attachment brackets, tighten the fasteners in the following sequence. **Note: Torque all 1/2 inch hardware to 72 ft-lbs torque all 5/8" hardware to 150 ft. lbs. First torque the mounting rails to the frame brackets (8) & (9) and then torque the frame brackets (8) & (9) to the truck frame.**
19. Reinstall the Multi-Thread U-nuts, Axle Bumpers and the Axle Bumper Hex Bolts back onto the truck frame if removed.
20. Reinstall spare tire and inner plastic wheel well liner of removed.

**DIMENSIONS SPECIFIC FOR RAIL KIT 30153**

● DRILL AND BOLT LOCATIONS



**Figure 3**



## **For Installers**

For corresponding REESE® Custom Quick Install Mounting Kit part numbers as well as latest revision of installation instructions please refer to ([www.REESEPROD.COM](http://www.REESEPROD.COM)).

1. REESE® Custom quick install mounting kit for 30153 REESE® rails kit only.
2. Do not install mounting rails over plastic bed liners. Plastic bed liners must be cut out of the way. Base rails may be installed on spray in liner. **Note:** Consult installer for recommended curing time.
3. Use only CEQUENT PERFORMANCE PRODUCTS, INC. supplied bolts, nuts, and washers to install this kit. All bolts are Grade 8 hardware, unless otherwise noted.
4. See that owner receives and fills out warranty information page.
5. Provide these instructions to owner.

## **Owner Responsibilities**

- Refer to vehicle tow rating for correct weight capacity.
- Refer to mounting bracket rating label for correct weight capacity.
- Check mounting system bolt tightness once per year.
- Save warranty sheet and receipt for any future support.

## **NOTES**

### **LIMITED LIFETIME WARRANTY**

**Part No:** \_\_\_\_\_

**Date of Original Purchase:** \_\_\_\_\_

**Original Owner:** \_\_\_\_\_

**Original Installer:** \_\_\_\_\_

1. Limited Lifetime Warranty (“Warranty”). Cequent Performance Products, Inc. (“We” or “Us”) warrants to the original consumer purchaser only (“You”) that the product will be free from material defects in both material and workmanship, ordinary wear and tear excepted; provided that installation and use of the product is in accordance with product instructions. There are no other warranties, express or implied, including the warranty of merchantability or fitness for a particular purpose. This warranty is not transferable.
2. Limitations on the Warranty. This Warranty does not cover: (a) normal wear and tear; (b) damage through abuse, neglect, misuse, or as a result of any accident or in any other manner; (c) damage from misapplication, overloading, or improper installation; (d) improper maintenance and repair; and (e) product alteration in any manner by anyone other than Us, with the sole exception of alterations made pursuant to product instructions and in a workmanlike manner.
3. Obligations of Purchaser. To make a Warranty claim, contact Us, at our principal address of 47912 Halyard Dr. Suite 100, Plymouth, MI 48170, 1-888-521-0510, identify the product by model number, and follow the claim instructions that will be provided. Any returned product that is replaced by Us becomes our property. You will be responsible for return shipping costs. Please retain your purchase receipt to verify date of purchase and that You are the original consumer purchaser. The product and the purchase receipt must be provided to Us in order to process Your Warranty claim.
4. Remedy Limits. Product replacement is Your sole remedy under this Warranty. We shall not be liable for service or labor charges incurred in removing or replacing a product or any incidental or consequential damages of any kind.
5. Assumption of Risk. You acknowledge and agree that any use of the product for any purpose other than the specified use(s) stated in the product instructions is at Your own risk.
6. Governing Law. This Warranty gives You specific legal rights, and You also may have other rights which vary from state to state. This Warranty is governed by the laws of the State of Michigan, without regard to rules pertaining to conflicts of law. The state courts located in Oakland County, Michigan shall have exclusive jurisdiction for any disputes relating to this Warranty.

Cequent Performance Products, Inc.  
47912 Halyard Dr. Suite 100  
Plymouth, MI 48170

# Instrucciones de instalación

## KIT DE MONTAJE PARA INSTALACIÓN RÁPIDA A LA MEDIDA REESE®

### PARA LARGUEROS 30153 REESE® ÚNICAMENTE

2004 - FORD F-150 Actual

Número de  
parte:  
56006

**ADVERTENCIA:** Bajo ninguna circunstancia recomendamos superar la capacidad de remolque del vehículo recomendada por el fabricante del vehículo de remolque.

## LEA TODAS LAS INSTRUCCIONES ANTES DE EMPEZAR LA INSTALACIÓN

Los soportes de montaje de instalación rápida a la medida REESE® sólo incluyen las piezas para instalar los soportes a la medida al bastidor.

### INSTALACIÓN DE 10 PERNOS

Tornillos iguales en ambos lados

Frente del vehículo

#### Equipo necesario:

Kit de tornillos: 56006F

Llaves: 3/4"

Brocas de taladro: 1/8", 9/16", 3/4"

Otras herramientas: Perforador, cinta de medir

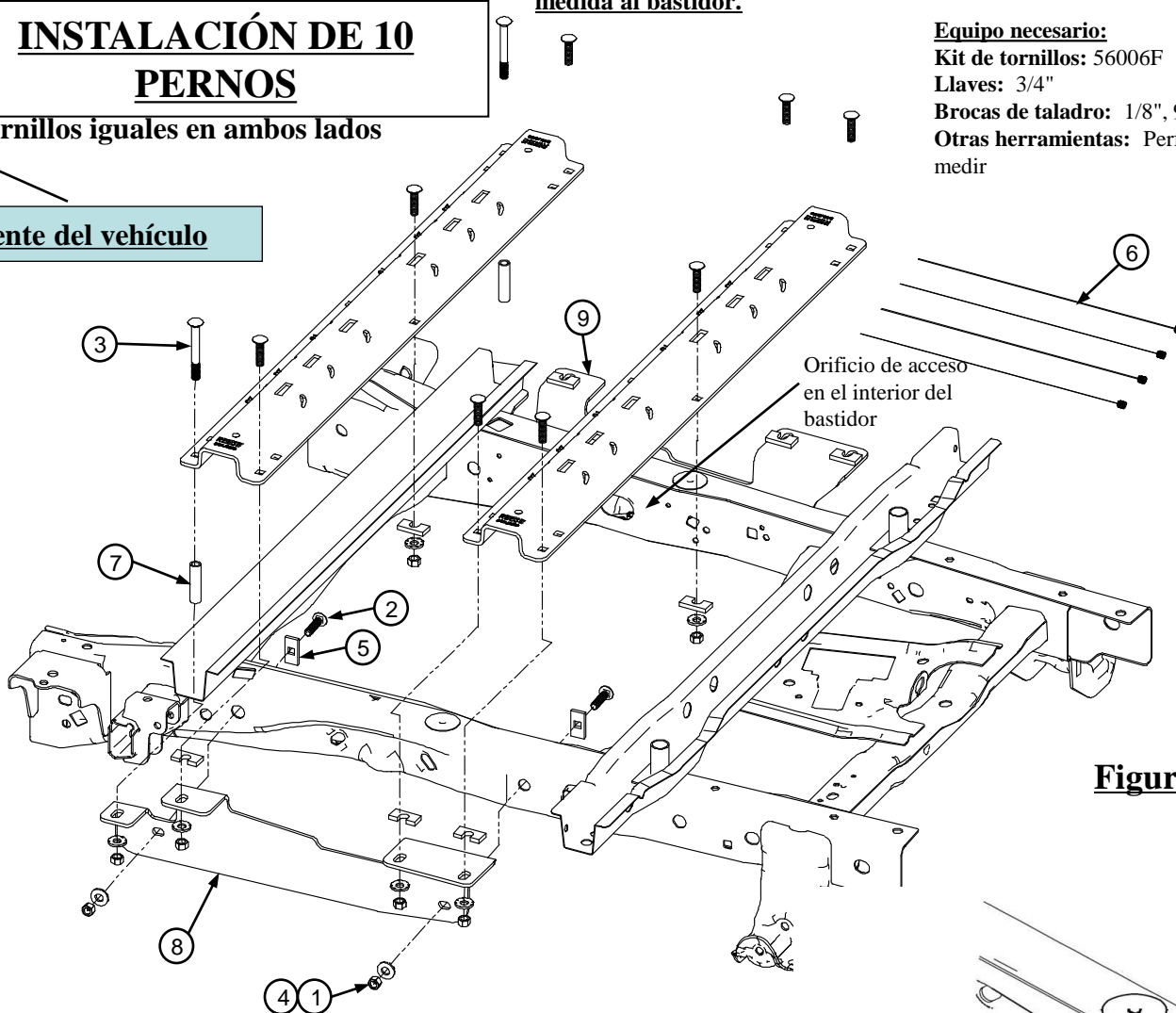
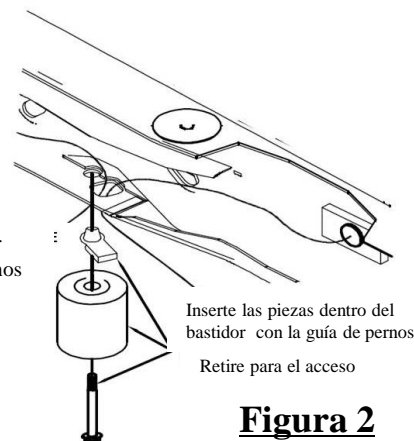


Figura 1

ARTÍCULO	DESCRIPCIÓN	CANT.
1	ARANDELA CÓNICA, 1/2"	4
2	PERNO DE CARRUAJE, 1/2"-13 X 1.5" GR8	4
3	PERNO DE CARRUAJE, 1/2"-13 X 4.50" Grado 8	2
4	TUERCA HEXAGONAL, 1/2"-13 Grado 8	4
5	BLOQUE 1/4" X 1.00" X 2.00"	4
6	CABLE DE HALAR (1/2" - 13)	4
7	COLLAR 2.937" DE LARGO	2
8	SOPORTE DEL BASTIDOR LADO DEL CONDUCTOR	1
9	SOPORTE DEL BASTIDOR LADO DEL PASAJERO	1

Inserte las piezas dentro del bastidor con la guía de pernos



Inserte las piezas dentro del bastidor con la guía de pernos  
Retire para el acceso

Figura 2

**Todos los tornillos que se indican en la izquierda vienen con este kit, todas las otras piezas mencionadas se suministran con número de parte 30153.**

- No instale largueros de montaje sobre los forros plásticos de la base. Los forros plásticos de la base deben cortarse para permitir contacto de metal a metal. Los largueros de montaje se pueden instalar en forros aplicados con spray.
- Use únicamente pernos, tuercas y arandelas suministradas para instalar este kit. Todos los pernos y tuercas son Grado 8 a menos que se especifique lo contrario.
- Estas instrucciones son pautas únicamente, la instalación real es responsabilidad del instalador y del propietario. Siempre mida el vehículo y el remolque antes de instalar el enganche para verificar que haya espacio en la cabina y en el parachoques para permitir los giros.
- NO INSTALE ESTE PRODUCTO NI INTENTE REMOLCARLO CON UN VEHÍCULO QUE TENGA UNA BASE DE 5-1/2' A MENOS QUE SE HAYA INSTALADO UNA CAJA CONECTORA SIDEWINDER EN EL REMOLQUE.

## ¡Advertencia!

**Cuando instale según la Figura 1 y 3, durante la perforación proteja el tanque de combustible y los tubos de relleno, líneas de frenos y arnés de cables colocando un pedazo de metal entre el piso de la caja y los componentes que estén potencialmente en riesgo del lado del conductor. Esto impedirá que perforo en estos elementos.**

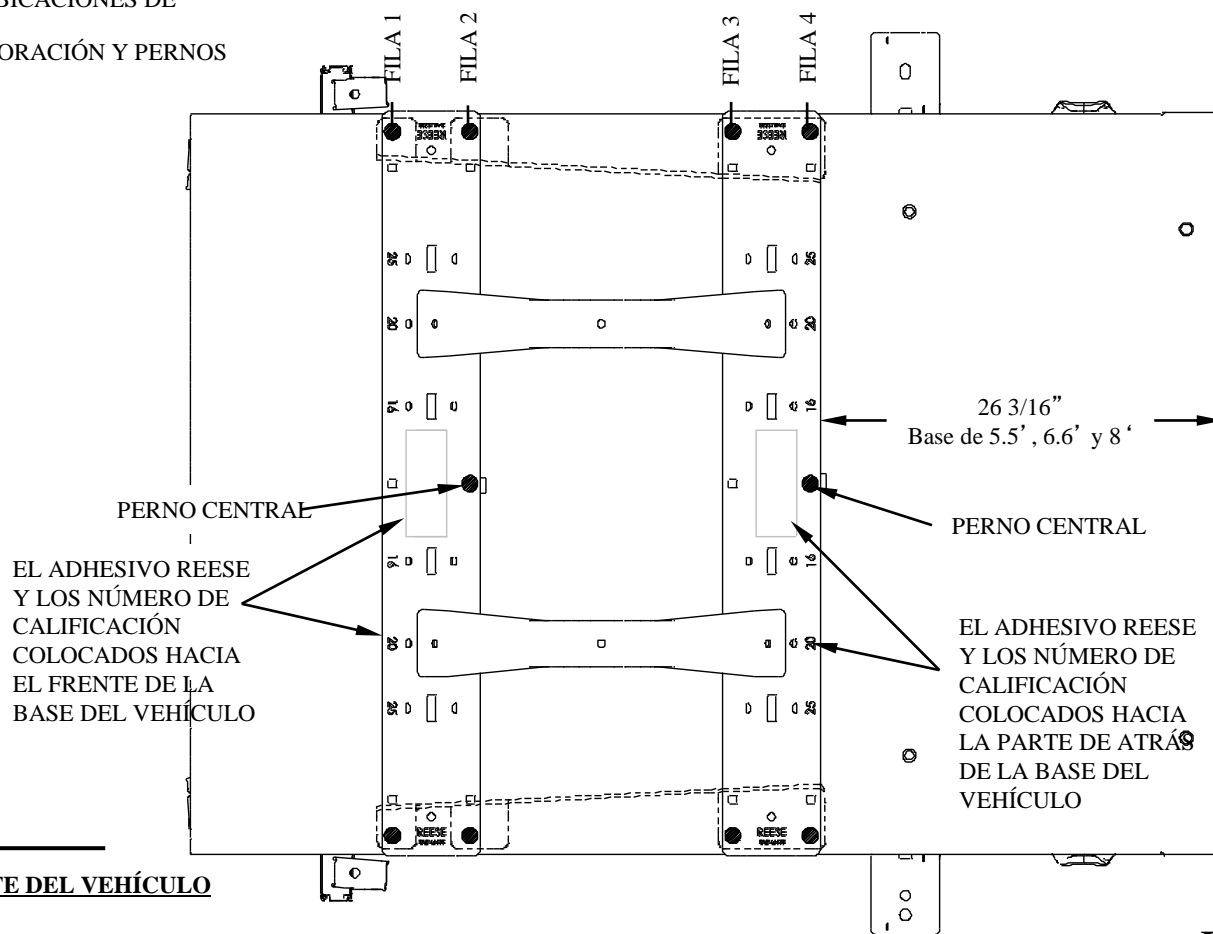
## Instrucciones de instalación

1. Baje y retire la llanta de repuesto si es necesario el espacio adicional. Si viene equipado con un forro plástico interior en el receptáculo de la rueda, retire las cubiertas plásticas interiores del receptáculo de la rueda para permitir el acceso al bastidor.
2. Si no hay un orificio de acceso en el interior del bastidor, consulte la Figura 1. Retire el perno del parachoques de eje, el parachoques de eje y la tuerca en U de roscas múltiples de la parte inferior del bastidor en el lado del conductor y del pasajero y conserve los parachoques de eje y las piezas, consulte la Figura 2.
3. Coloque el larguero de montaje posterior en la caja del vehículo, usando la cinta de medir, centre el larguero entre las costuras de soldar a lo largo del piso del vehículo y la distancia correcta desde el borde posterior del vehículo como se ilustra en la Figura 3.
4. Marque y perforo los orificios según las ilustraciones. Mueva el larguero del camino y perforo cada posición con una broca de 1/8".  
**Advertencia: Al perforar los orificios tenga en cuenta los riesgos potenciales para los componentes del vehículo y tome las medidas necesarias para protegerlos de daños.**
5. Sin apretar instale los soportes del bastidor (8) y (9) usando las piezas apropiadas y apriete a mano. (Ver Figura 1).
  - Empezando con el orificio de montaje delantero primero, inserte la cabeza del cable de halar (6) a través del orificio de montaje de 1 pulgada de diámetro en el lado del bastidor del vehículo y hacia afuera a través del orificio de acceso cuadrado de 1 pulgada en la base del bastidor o el orificio de acceso en el interior del bastidor.
  - Deslice el bloque (5) sobre la cabeza de la guía de pernos e instale el perno de 1/2 x 1-1/2 pulgadas (2).
  - Empuje las piezas dentro del bastidor a través del orificio cuadrado de 1 pulgada u orificio de acceso en el interior del bastidor.
  - Con el otro extremo del cable de halar (6), insértelo a través de la parte posterior del soporte del bastidor y suavemente hale el extremo del cable de halar (6) de manera que las piezas se muevan a través del bastidor (8) y (9) y hacia su posición en el soporte del bastidor.
  - Instale la arandela cónica de 1/2" (1) y la tuerca de 1/2" (4). (Apriete a mano únicamente)
  - Repita el proceso para el orificio posterior en los soportes de acceso.
6. Revise que los orificios perforados de 1/8" se alineen con las ranuras en los soportes del bastidor.
7. Incremente los orificios perforados de 1/8" a 9/16". **Advertencia: Al perforar los orificios tenga en cuenta los riesgos potenciales para los componentes del vehículo y tome las medidas necesarias para protegerlos de daños.**
8. Vuelva a colocar el larguero de montaje sobre los orificios.
9. Instale los pernos de carruaje de 1/2" x 2 pulgadas con el espaciador en forma de U para localizar en el corrugado entre la caja y el larguero de montaje o entre la caja y el soporte del bastidor (8) y (9). Esto asegura un contacto de metal a metal y evita que se aplaste el corrugado de la base. Una con espaciadores, arandelas y tuercas hexagonales según las ilustraciones y apriete con firmeza para impedir que el larguero del bastidor se mueva
10. Coloque la 5ta rueda/monturas/deslizador/ganso sin armar dentro del larguero de montaje ya instalado. Coloque el segundo larguero de montaje con el deslizador/montura/ganso insertando las lengüetas dentro del larguero de montaje y empujando el larguero de montaje firmemente hacia el otro larguero de montaje. Verifique que el larguero de montaje esté centrado entre las costuras de soldar a lo largo del piso de la caja del vehículo. Esto posicionará el larguero de montaje en la ubicación correcta y verificará que la quinta rueda quede ajustada en el vehículo. **NOTA:** Si se va a usar más de un producto de enganche con los largueros entonces se deben usar ambos al mismo tiempo para alinear el segundo larguero. Esto asegurará que un producto no comprometa el ajuste del otro.
11. Repita los pasos 4,6 y 7 para el larguero de montaje delantero.
12. Incremente los orificios perforados de 1/8" a 3/4". **Advertencia: Al perforar los orificios tenga en cuenta los riesgos potenciales para los componentes del vehículo y tome las medidas necesarias para protegerlos de daños.**
13. Cuando instale los casquillos (7) dentro de los soportes de la caja, coloque los casquillos (7) en la broca de 1/2" e insértelos dentro del orificio pre-perforado de 3/4". Perfore un orificio de 1/2" a través de la base del soporte de la caja usando el casquillo como guía. Cuando se complete, retire el taladro y los casquillos y vuelva a perforar el orificio de 1/2" con la broca de 9/16".
14. Retire el perno en el soporte de la base y agregue arandelas (no provistas) entre la cabeza del perno y el soporte de la base para hacer espacio para el casquillo. Ver Detalle A en la Figura 3.
15. Al instalar los casquillos (7), reposicione en el larguero de montaje delantero sobre los orificios.
16. En la fila 1, instale los pernos de carruaje de 1/2" x 4 1/2 pulgadas (2) a través del casquillo (7), el apoyo de la base y el soporte del bastidor (8) y (9). Amarre con arandelas y tuercas hexagonales según las ilustraciones y apriete con firmeza para impedir que el larguero del bastidor se mueva.

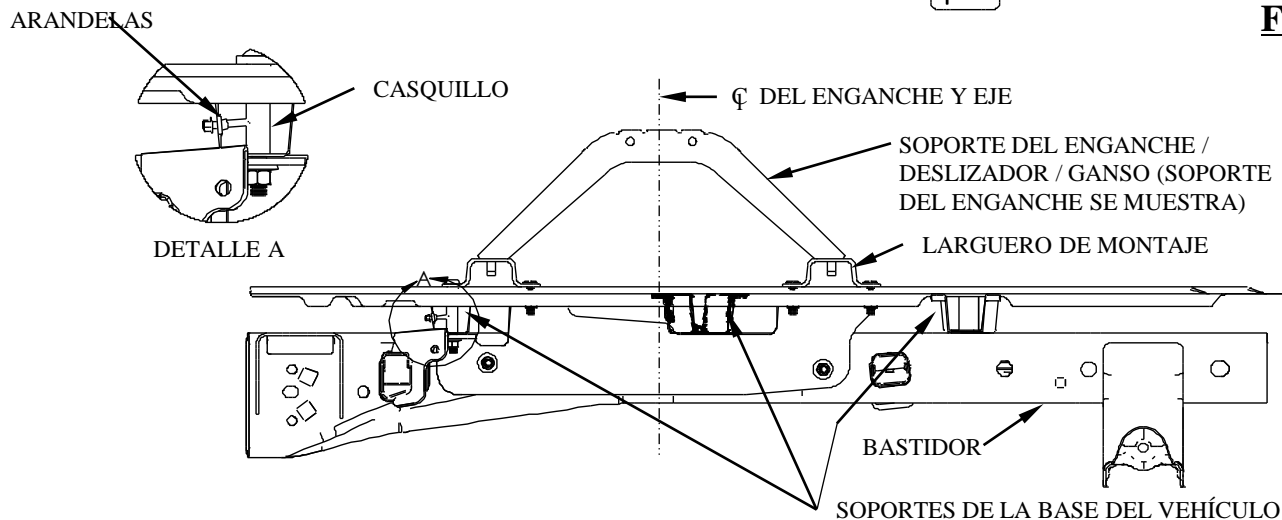
17. En la fila 2, instale los pernos de carruaje de 1/2" x 2 pulgadas con el espaciador en forma de U para localizar en el corrugado entre la caja y el larguero de montaje o entre la caja y el soporte del bastidor (8) y (9). Esto asegura un contacto de metal a metal y evita que se aplaste el corrugado de la base. Una con espaciadores, arandelas y tuercas hexagonales según las ilustraciones y apriete con firmeza para impedir que el larguero del bastidor se mueva.
18. Después de instalar completamente los soportes de unión a la medida, apriete los tornillos en la siguiente secuencia. **Nota: Apriete todas las piezas de 1/2 a 72 pies-lbs y todas las piezas de 5/8" a una torsión de 150 pies- lbs. Primero apriete los largueros de montaje en los soportes del bastidor (8) y (9) y luego apriete los soportes del bastidor (8) y (9) al bastidor del vehículo.**
19. Vuelva a instalar las tuercas en U de roscas múltiples, los parachoques de eje y los pernos hexagonales del parachoques de eje sobre el bastidor del vehículo si se retiraron.
20. Vuelva a instalar la llanta de repuesto y el forro plástico interior del receptáculo de la rueda si se retiró.

## DIMENSIONES ESPECÍFICAS PARA EL KIT DE LARGUEROS 30153

● UBICACIONES DE  
PERFORACIÓN Y PERNOS



**Figura 3**



## Para los instaladores

Para el número de parte correspondiente del kit de montaje de instalación rápida a la medida REESE® así como para la última revisión de las instrucciones de instalación, consulte ([www.REESEPROD.COM](http://www.REESEPROD.COM)).

1. Kit de instalación rápida a la medida REESE® 30153 para kit de largueros Reese® únicamente.
2. No instale largueros de montaje sobre los forros plásticos de la base. Los forros plásticos de la base se deben recortar para despejar el camino. Los largueros de la base se pueden instalar en forros aplicados con spray. **Nota:** Consulte con el instalador para las recomendaciones de tiempo de curado.
3. Use únicamente los pernos, tuercas y arandelas suministrados por CEQUENT PERFORMANCE PRODUCTS, Inc. para instalar este kit. Todos los tornillos son grado 8 a menos que se especifique lo contrario.
4. Verifique que el propietario reciba y llene la página de información de la garantía.
5. Entregue estas instrucciones al propietario.

## Responsabilidades del propietario

- Consulte la calificación del vehículo de remolque para la capacidad de peso correcto.
- Consulte la etiqueta de calificación del soporte de montaje para la capacidad de peso correcto.
- Revise la firmeza de los pernos del sistema de montaje una vez al año.
- Guarde la garantía y el recibo para cualquier referencia futura.

## NOTAS

## GARANTÍA LIMITADA DE POR VIDA

Número de parte: \_\_\_\_\_ Fecha de compra original : \_\_\_\_\_

Propietario original : \_\_\_\_\_ Instalador original: \_\_\_\_\_

1. GARANTÍA DE POR VIDA LIMITADA (Garantía) Cequent Performance Products, Inc. ("Nosotros" o "Nuestro") garantiza al comprador minorista original únicamente ("usted") que el producto estará libre de defectos materiales y de mano de obra, con la excepción del uso y desgaste habitual, siempre y cuando la instalación y el uso del producto esté de acuerdo con las instrucciones del producto. No existen otras garantías, expresas o implícitas, incluida la garantía de comerciabilidad o idoneidad para un propósito en particular. Esta garantía no es transferible.
2. Limitaciones de la garantía. Esta garantía limitada no cubre lo siguiente: (a) desgaste normal y habitual; (b) daño por abuso, negligencia, mal uso, o como resultado de cualquier accidente o de cualquier otra manera; (c) daño por aplicación o instalación incorrectas o sobrecarga; (d) mantenimiento y reparación incorrectos; y (e) alteración del producto de cualquier manera por alguien que no seamos nosotros, con la única excepción de alteraciones realizadas de acuerdo con las instrucciones del producto y de una manera profesional.
3. Obligaciones del comprador. Para hacer una reclamación de garantía, contáctenos en nuestra dirección principal en 47912 Halyard Dr. Suite 100, Plymouth, MI 48170, 1-888-521-0510, identifique el producto por número de modelo y siga las instrucciones que se le darán para la reclamación. Cualquier producto devuelto que se reemplace o se reembolse se convierte en propiedad nuestra. Usted será responsable por los costos de envío del producto. Conserve el recibo de compra para verificar la fecha de compra y que usted es el comprador original. Nos debe entregar el producto y el recibo de compra para procesar su reclamo de garantía.
4. Límites de compensación. La sustitución del producto es su único recurso bajo esta garantía. No seremos responsables por el servicio o cargos de mano de obra en los que se incurra al quitar o reemplazar un producto o cualquier daño de cualquier tipo.
5. Riesgo asumido. Usted reconoce y acepta que cualquier uso del producto para cualquier propósito diferente al uso(s) especificado(s) en las instrucciones del producto es a su propio riesgo.
6. Ley gobernante. Esta garantía le otorga derechos legales. Usted también podría tener otros derechos que varían de estado a estado. Esta garantía está regida por las leyes del estado de Michigan, sin importar las normas relativas a conflictos de ley. Las cortes estatales ubicadas en el condado de Oakland, Michigan tendrán la jurisdicción exclusiva para cualquier disputa que surja con respecto a esta garantía.

Cequent Performance Products, Inc.  
47912 Halyard Dr. Suite 100  
Plymouth, MI 48170



# Instructions d'installation

Numéro de pièce :

**NÉCESSAIRE DE MONTAGE RAPIDE SUR MESURE REESE®** 56006

56006

**POUR TRAVERSES REESE® 30153 SEULEMENT**

**2004 jusqu'à récent - FORD F-150**

**AVERTISSEMENT :** En aucun cas nous ne recommandons de dépasser la capacité de charge indiquée par le fabricant du véhicule de remorquage.

**LIRE TOUTES LES INSTRUCTIONS AVANT L'INSTALLATION**

**Les supports du nécessaire de montage rapide sur mesure REESE® ne comprennent que la visserie nécessaire à la fixation des supports sur mesure sur le cadre.**

## INSTALLATION À 10 BOULONS

Visserie similaire des deux côtés

Avant du véhicule

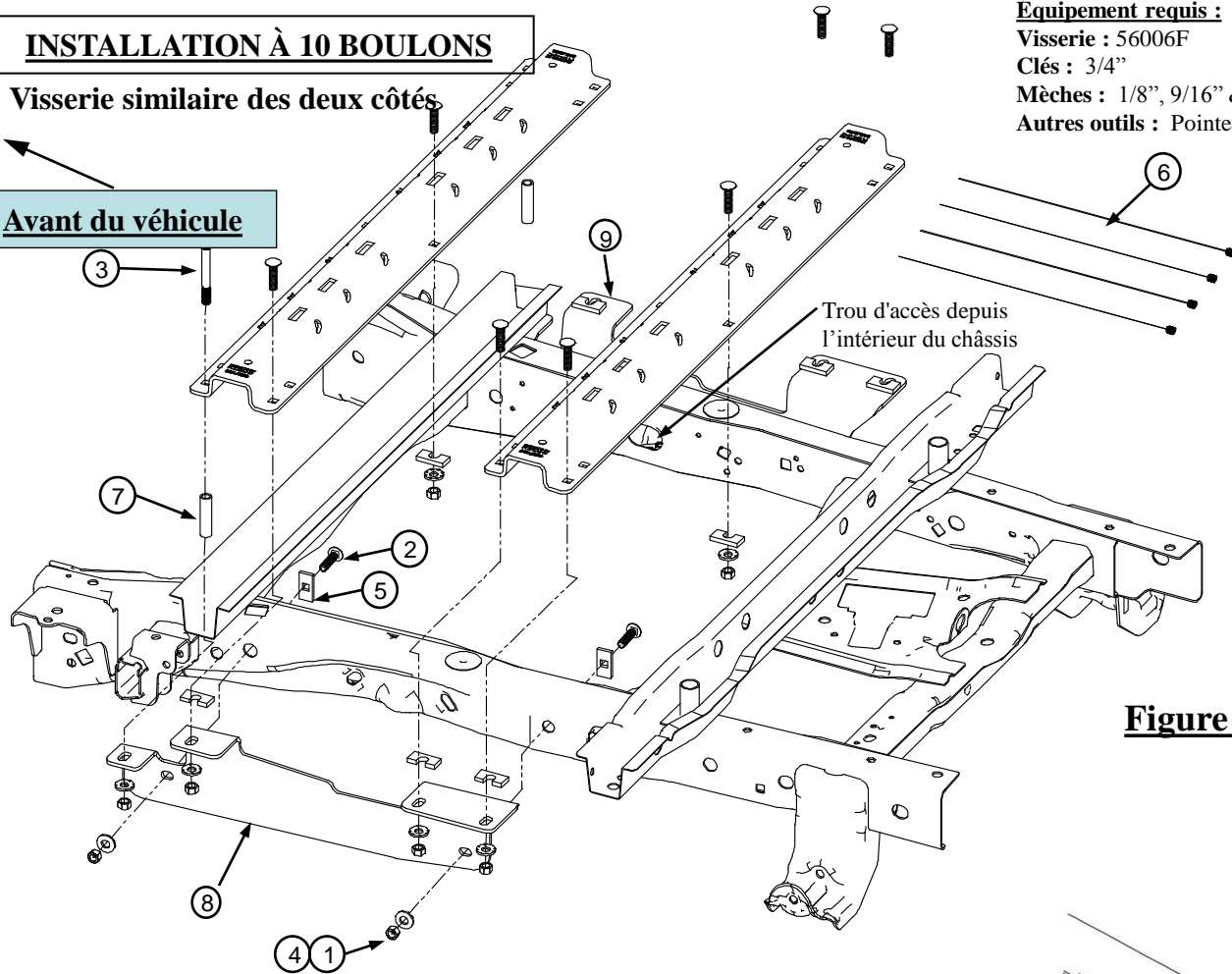
### Équipement requis :

Visserie : 56006F

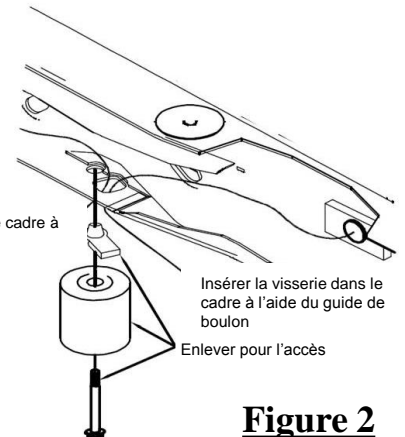
Clés : 3/4"

Mèches : 1/8", 9/16" & 3/4"

Autres outils : Pointeau, ruban à mesurer



**Figure 1**



Insérer la visserie dans le cadre à l'aide du guide de boulon

Insérer la visserie dans le cadre à l'aide du guide de boulon

Enlever pour l'accès

**Figure 2**

**Toutes les fixations listées à gauche sont fournies avec cet ensemble, toutes les autres fixations mentionnées sont fournies avec l'ensemble 30153.**

ART.	DESCRIPTION	QUANTITÉ
1	Rondelle conique 1/2"	4
2	Boulon carrosserie 1/2"-13 X 1.5" Grade 8	4
3	Boulon carrosserie 1/2-13 X 4.50" Grade 8	2
4	Écrou hexagonal 1/2"-13 Grade 8	4
5	Bloc 1/4" x 1.00" x 2.00"	4
6	Fil de tirage (1/2" - 13)	4
7	Collet 2.937" long	2
8	support de cadre côté conducteur	1
9	Support de cadre côté PASSAGER	1

- **N'installez pas les traverses sur la doublure de caisse en plastique. La doublure de caisse en plastique doit être découpée pour permettre le contact métal à métal. Les traverses peuvent être installées sur une doublure pulvérisée en place.**
- **Utilisez seulement les boulons, les écrous et les rondelles fournis pour installer ce produit. Tous les boulons et les écrous sont de grade 8 sauf indication contraire.**
- **Ces instructions sont données à titre indicatif, l'installation demeure la responsabilité de l'installateur et du propriétaire. Mesurez toujours la camionnette et la remorque avant d'installer l'attelage pour vous assurer que le dégagement à la cabine et au pare-chocs est suffisant pour permettre les virages.**
- **Ne tentez pas d'installer ce produit ni de remorquer avec celui-ci si la plateforme de la camionnette mesure 5-1/2 pi, à moins qu'un coupleur pour boîtier de pivot Sidewinder ne soit installé sur la caravane.**

## **Avvertissement !!**

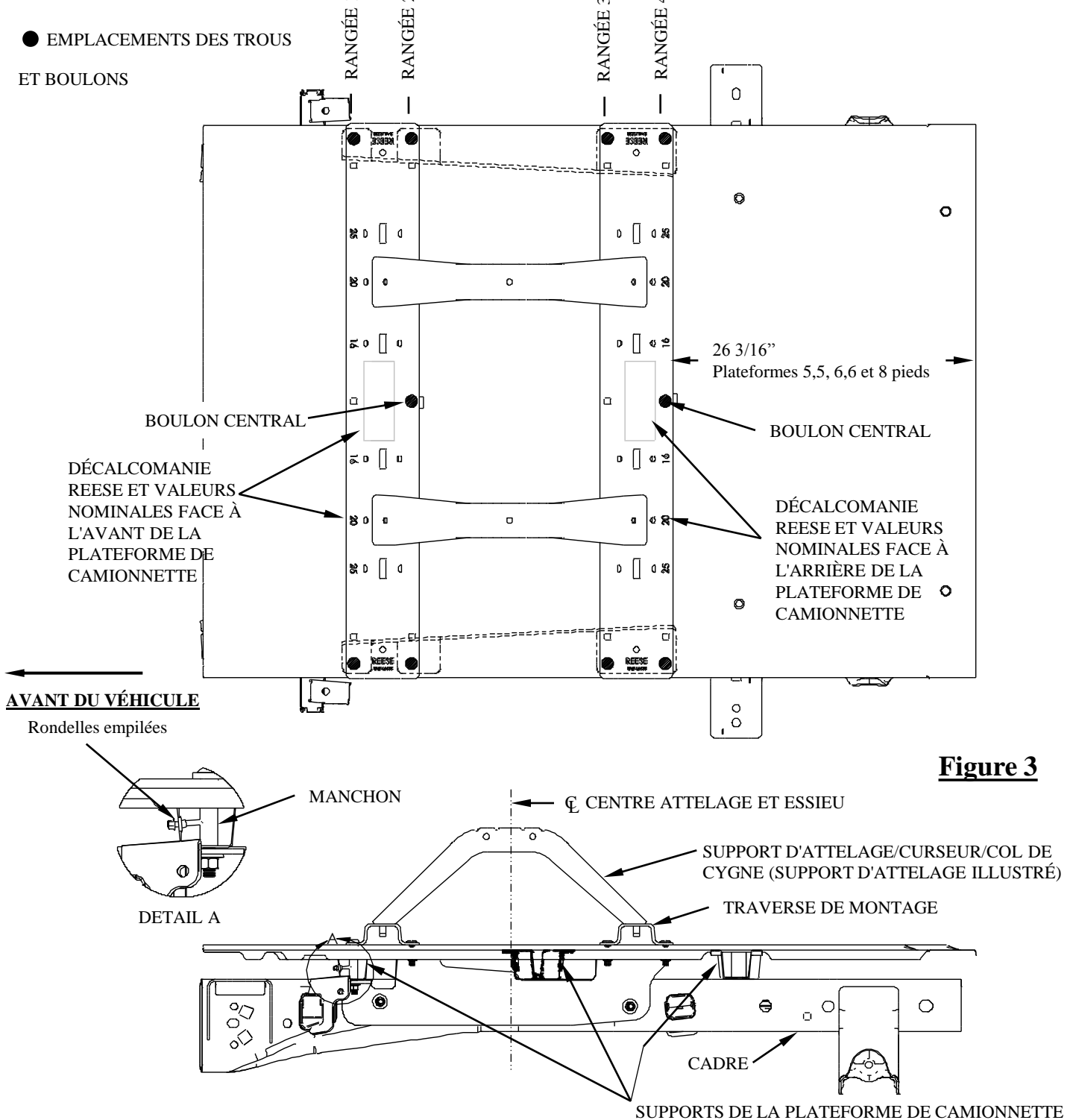
Pour une installation selon les Figures 1 et 3, durant le perçage, veiller à protéger le réservoir d'essence, les tubes de remplissage, les conduites de frein et le faisceau de fils en plaçant une pièce métallique entre le plancher de caisse et les composants à risque du côté conducteur. L'on prévient ainsi le perçage de ces composants sensibles.

## **Instructions d'installation**

1. Abaisser et enlever le pneu de secours si de l'espace supplémentaire est requis. Si une doublure de passage de roue en plastique est présente, les enlever pour accéder au cadre.
2. S'il n'y a pas de trou d'accès sur l'intérieur du cadre, voir la Figure 1. Enlever le boulon du pare-chocs d'essieu, le pare-chocs d'essieu et le boulon en U à filetage multiple depuis la face inférieure du cadre des côtés conducteur et passager du véhicule et conserver les pare-chocs d'essieu et la quincaillerie, voir la Figure 2.
3. Placer la traverse de montage arrière dans la caisse de la camionnette et, à l'aide d'un ruban à mesurer, centrer la traverse entre les joints de soudure sur la longueur du plancher de caisse et mesurer la distance correcte à partir du bord arrière de caisse, voir la Figure 3.
4. Marquer au pointeau les trous d'après les illustrations. Écarter le rail de l'accès et percer chaque position à l'aide d'un foret 1/8. **Avvertissement : Lors du perçage, veiller à ne pas endommager les composants du véhicule et à prendre les mesures de protection nécessaires.**
5. Sans trop serrer, poser les supports de cadre (8) et (9) à l'aide de la visserie appropriée puis serrer à la main. (Voir Figure 1)
  - En commençant par le trou de montage avant, insérer la tête du fil de tirage (6) à travers le trou de 1 pouce de diamètre sur le côté du cadre de la camionnette, puis le faire sortir par l'orifice carré de 1 pouce dans le bas du cadre ou le trou d'accès sur l'intérieur du cadre.
  - Glisser le bloc (5) par-dessus la tête du guide de boulon et attacher le boulon 1/2 x 1-1/2 po (2).
  - Pousser la visserie vers le haut dans le cadre à travers l'orifice carré de 1 pouce ou le trou d'accès sur l'intérieur du cadre.
  - Avec l'autre extrémité du fil de tirage (6), acheminer la visserie à travers la face arrière du support de cadre (8) et (9), puis tirer délicatement sur l'extrémité du fil de tirage (6) de façon que la visserie se déplace dans le cadre jusqu'à sa position sur le support de cadre.
  - Poser une rondelle conique 1/2 po (1) et un écrou 1/2 po (4). (Serrer à la main seulement)
  - Répéter la procédure pour le trou arrière des plaques de cadre.
6. Vérifier que les trous 1/8 po percés s'alignent sur les fentes de la plaque de cadre (8) et (9).
7. Agrandir les trous 1/8 po à 9/16 po. **Avvertissement : Lors du perçage, veiller à ne pas endommager les composants du véhicule et à prendre les mesures de protection nécessaires.**
8. Repositionner la traverse de montage au-dessus des trous.
9. Poser les boulons de carrosserie 1/2 x 2 po en plaçant l'espaceur en forme de U dans la cannelure entre la caisse et la traverse de montage, ou entre la caisse et le support de cadre (8) et (9). Ceci permet le contact métal à métal et empêche l'écrasement des ondulations. Fixer à l'aide d'espaceurs, de rondelles et d'écrous hexagonaux selon les illustrations, puis serrer fermement pour empêcher la traverse de montage de bouger.
10. Placer l'attelage non assemblé (pattes de sellette, curseur ou col de cygne) dans le rail déjà monté. Positionner la seconde traverse et l'attelage (socle de sellette, curseur ou col de cygne) en insérant les languettes dans la traverse, puis en poussant cette dernière à fond vers l'autre traverse. S'assurer que la traverse est centrée entre les joints de soudure sur la longueur du plancher de la camionnette. La traverse sera ainsi à la position appropriée et la sellette sera bien ajustée à la camionnette. **REMARQUE : Si plus d'un attelage doit être posé sur les traverses, alors les deux doivent être utilisés en même temps pour aligner la seconde traverse. De cette façon, un attelage ne gênera pas l'ajustement de l'autre.**
11. Répéter les étapes 4, 6 et 7 pour la traverse de montage avant.
12. Agrandir les trous 1/8 po (de la rangée 1) à 3/4 po. **Avvertissement : Lors du perçage, veiller à ne pas endommager les composants du véhicule et à prendre les mesures de protection nécessaires.**
13. Lors de la pause des manchons (7) dans les supports de caisse, placer le manchon (7) sur une mèche 1/2 po et l'insérer dans le trou préperçé de 3/4 po. Percer un trou de 1/2 po dans le bas du support de caisse en se servant du manchon comme guide. Une fois terminé, retirer la perceuse et le manchon puis agrandir le trou 1/2 po à l'aide d'une mèche 9/16 po.
14. Enlever le boulon du support de plateforme et ajouter des rondelles (non fournies) entre la tête de boulon et le support de plateforme pour procurer un dégagement pour le manchon. Voir le Détail A de la Figure 3.
15. En posant les manchons (7), replacer la traverse de montage avant au-dessus des trous.
16. Dans la rangée #1, poser les boulons de carrosserie 1/2 x 4 1/2 po (2) dans le manchon (7), le support de caisse et le support de cadre (8) et (9). Fixer à l'aide de rondelles et d'écrous hexagonaux selon les illustrations, puis serrer fermement pour empêcher la traverse de montage de bouger.

17. Dans la rangée #2, poser les boulons de carrosserie 1/2 x 2 po en plaçant l'espaceur en forme de U dans la cannelure entre la caisse et la traverse de montage, ou entre la caisse et le support de cadre (8) et (9). Ceci permet le contact métal à métal et empêche l'écrasement des ondulations. Fixer à l'aide d'espaceurs, de rondelles et d'écrous hexagonaux selon les illustrations, puis serrer fermement pour empêcher la traverse de montage de bouger.
18. Une fois terminée la pose des plaques de fixation sur mesure, serrer les fixations selon la séquence suivante. **Nota : Serrer toute la quincaillerie 1/2 po au couple de 72 lb-pi, la quincaillerie 5/8 po au couple de 150 lb-pi. Serrer d'abord les traverses contre les plaques de cadre (8) et (9), puis les plaques (8) et (9) contre le cadre de la camionnette.**
19. Reposer les écrous en U à filetage multiple, les pare-chocs d'essieu et les boulons hexagonaux des pare-chocs d'essieu sur le cadre de la camionnette s'ils ont été enlevés.
20. Réinstaller le pneu de secours et la doublure de passage de roue en plastique s'ils ont été enlevés.

### **DIMENSIONS SPÉCIFIQUES POUR ENSEMBLE DE TRAVERSES DE MONTAGE 30153**



**Figure 3**

## Installateurs

**Pour obtenir le numéro de pièce du nécessaire de montage rapide REESE® et la dernière version des instructions d'installation, veuillez vous reporter à ([www.REESEPROD.COM](http://www.REESEPROD.COM)).**

1. Nécessaire de montage rapide sur mesure REESE® pour traverses 30153 REESE ® seulement. N'installez pas les traverses de montage sur la doublure de caisse en plastique. La doublure de caisse en plastique doit être découpée pour libérer l'accès. Les traverses peuvent être installées sur une doublure pulvérisée en place. **Nota** : Consulter l'installateur pour connaître le temps de durcissement recommandé.
2. Utilisez seulement les boulons, écrous et rondelles fournis par CEQUENT PERFORMANCE PRODUCTS, INC. pour installer ce produit. Tous les boulons sont de Grade 8, sauf indication contraire.
3. S'assurer que le propriétaire a bien reçu et rempli la page de renseignements sur la garantie.
4. Remettre ces instructions au propriétaire du véhicule.

## Responsabilités du propriétaire

- Se reporter à la capacité de charge nominale du véhicule pour connaître le poids exact.
- Se reporter à l'étiquette située sur le support de montage pour connaître la capacité de charge exacte.
- Vérifier le serrage des boulons du système de montage une fois par année.
- Conserver la fiche de la garantie et la preuve d'achat en cas de besoin d'assistance.

# REMARQUES

## GARANTIE À VIE LIMITÉE

**No pièce :** \_\_\_\_\_

**Date de l'achat initial :** \_\_\_\_\_

**Propriétaire initial :** \_\_\_\_\_

**Installateur initial :** \_\_\_\_\_

1. Garantie à vie limitée (« Garantie »). Cequent Performance Products, Inc. (« Nous ») garantit à l'acheteur initial seulement (« Vous ») que le produit sera exempt de vices de matières et de fabrication, exception faite de l'usure normale, dans la mesure où l'installation et l'utilisation du produit sont conformes aux instructions accompagnant celui-ci. Aucune autre garantie, expresse ou implicite, ne s'applique, y compris les garanties relatives à la qualité marchande ou à l'adéquation à un usage particulier. Cette garantie n'est pas transférable.
2. Limites de la garantie. Cette garantie ne couvre pas : (a) l'usure normale; (b) les dommages causés par l'abus, la négligence, une mauvaise utilisation, ou résultant de tout accident survenu de quelque manière que ce soit; (c) les dommages causés par une application inappropriée, une charge excessive ou une installation inadéquate; (d) un entretien ou une réparation inadéquate; (e) un produit modifié de quelque manière que ce soit par quiconque d'autre que Nous, à l'exception des modifications stipulées dans les instructions accompagnant le produit et réalisées selon les règles de l'art.
3. Obligations de l'acheteur. Pour effectuer une réclamation, communiquez avec nous à notre adresse principale, 47912 Halyard Dr. Suite 100, Plymouth, MI 48170, 1-888-521-0510, et veuillez identifier le produit d'après le numéro de modèle et suivre les directives qui vous seront fournies. Tout produit retourné qui est remplacé par Nous devient notre propriété. Vous serez tenu d'assumer les frais d'expédition de retour. Veuillez conserver votre reçu d'achat afin que nous puissions en vérifier la date et confirmer que Vous êtes l'acheteur initial. Le produit et le reçu d'achat doivent Nous être fournis afin que nous puissions traiter Votre réclamation.
4. Limites des recours. Le remplacement du produit est Votre seul recours en vertu de cette Garantie. Nous ne sommes pas responsables des frais de service ou de main-d'oeuvre encourus pour l'enlèvement ou la réinstallation d'un produit, ni des dommages accessoires ou indirects, quels qu'ils soient.
5. Acceptation des risques. Vous reconnaissez et acceptez que toute utilisation du produit à des fins autres que celle(s) stipulée(s) dans les instructions relatives au produit est faite à vos propres risques.
6. Loi applicable. Cette Garantie Vous confère des droits légaux spécifiques, et il se peut que Vous possédiez d'autres droits qui peuvent varier d'une province à l'autre. Cette Garantie est régie par les lois de l'État du Michigan, abstraction faite des règles relatives aux conflits de lois. Les cours de l'État situés dans le comté d'Oakland, Michigan, constituent les autorités judiciaires exclusives relativement à tout litige relevant de cette Garantie.

Cequent Performance Products, Inc.  
47912 Halyard Dr. Suite 100  
Plymouth, MI 48170