

# COVER PAGE

56016 CUSTOM QUICK INSTALL MOUNTING KIT  
FORD SUPER DUTY F-250, F-350, F-450

## NOTE!

Prior to installing product, please visit one of our websites to assure your kit contains the most recent revision to installation instruction and verify vehicle application.

[www.ReeseProducts.com](http://www.ReeseProducts.com)

## REMARQUE!

Avant d'installer le produit, veuillez visiter un de nos sites Web pour vous assurer que votre ensemble contient la plus récente version des instructions d'installation et vérifier l'application qui convient à votre véhicule.

[www.ReeseProducts.com](http://www.ReeseProducts.com)

## NOTA!

Antes de instalar el producto, por favor visite uno de nuestros sitios web para asegurar que su equipo contiene la revisión más reciente a instrucciones de instalación y verificar la aplicación del vehículo.

---

[www.ReeseProducts.com](http://www.ReeseProducts.com)

# Installation Instructions

**Part Number:**

## REESE® CUSTOM QUICK INSTALL MOUNTING KIT

**56016**

### FOR 30153 REESE® RAILS ONLY

**Ford Super Duty F-250 / F-350 / F-450**

**WARNING:** Under no circumstances do we recommend exceeding the towing vehicle manufacturers recommended vehicle towing capacity.

## READ ALL INSTRUCTIONS BEFORE STARTING THE INSTALLATION

**REESE® Custom Quick Install mounting brackets only include the hardware to attach the custom brackets to the frame.**

### Equipment Required:

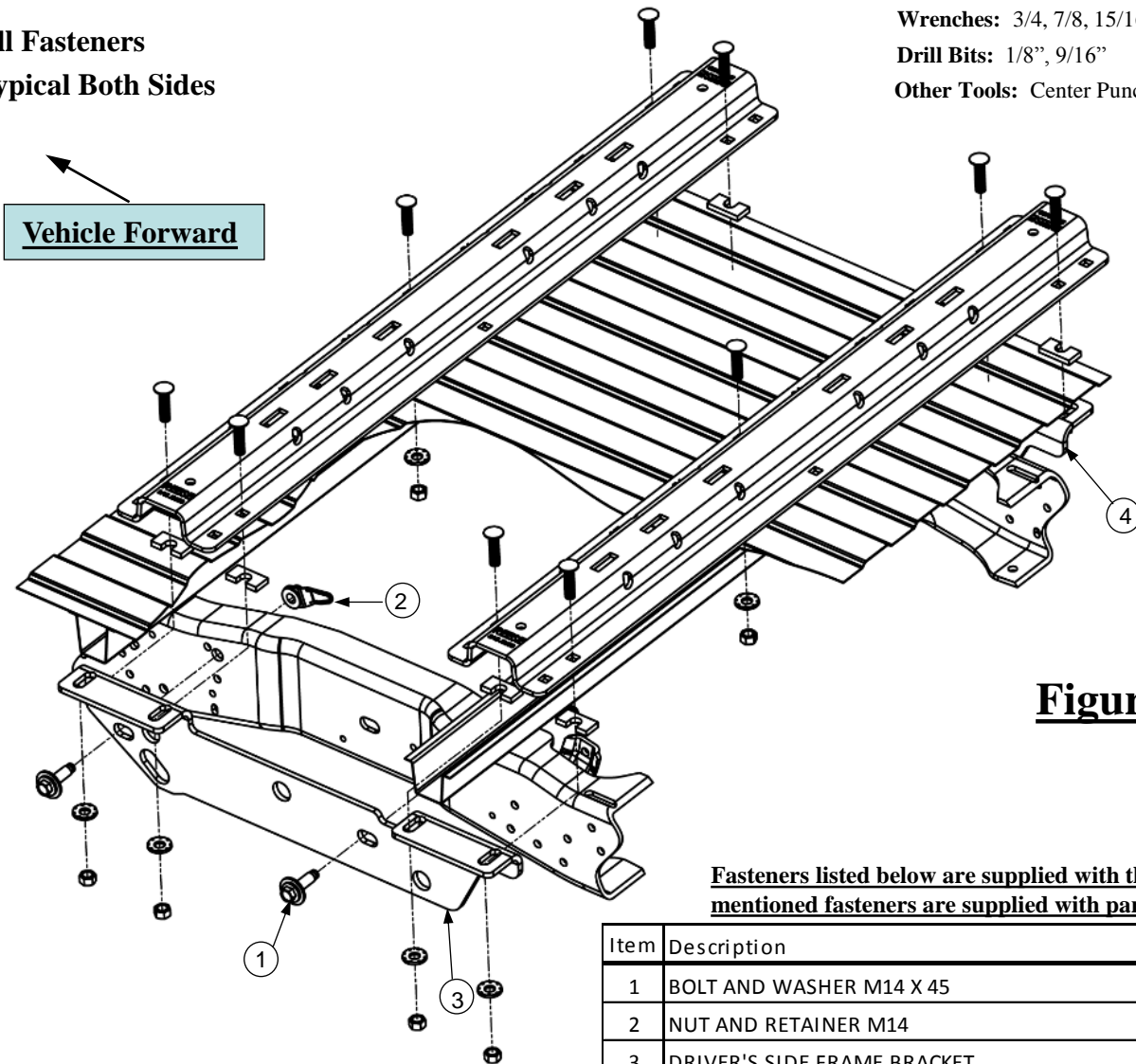
**Fastener Kit:** 56016F

**Wrenches:** 3/4, 7/8, 15/16, 15 mm, 18mm

**Drill Bits:** 1/8", 9/16"

**Other Tools:** Center Punch, Measuring Tape

All Fasteners  
Typical Both Sides

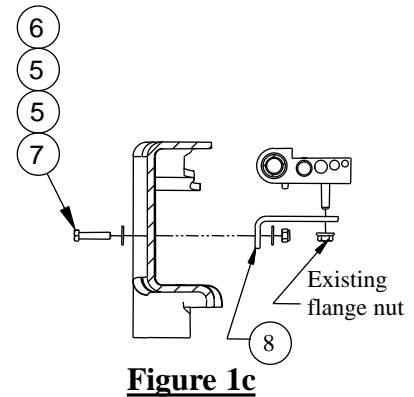
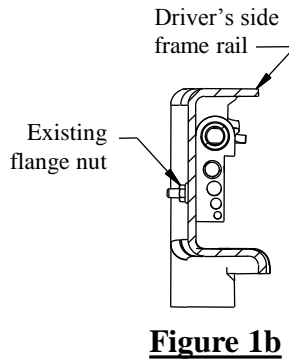
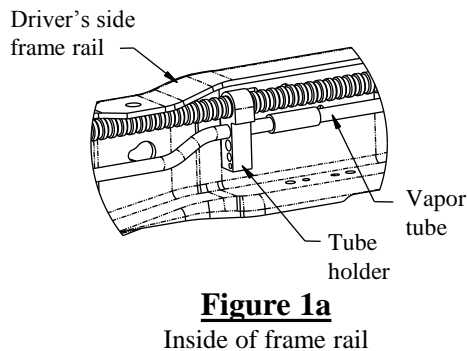


**Figure 1**

**Fasteners listed below are supplied with this kit, all other mentioned fasteners are supplied with part number 30153.**

Item	Description	Quantity
1	BOLT AND WASHER M14 X 45	4
2	NUT AND RETAINER M14	4
3	DRIVER'S SIDE FRAME BRACKET	1
4	PASSENGER'S SIDE FRAME BRACKET	1
5	WASHER FLAT 1/4" (See FIG. 1c)	2
6	NUT, NYLOK 1/4"-20 (See FIG. 1c)	1
7	BOLT, HEX HEAD 1/4"-20 x 1 1/4" GRADE 2 (See FIG. 1c)	1
8	L-BRACKET (See FIG. 1c)	1

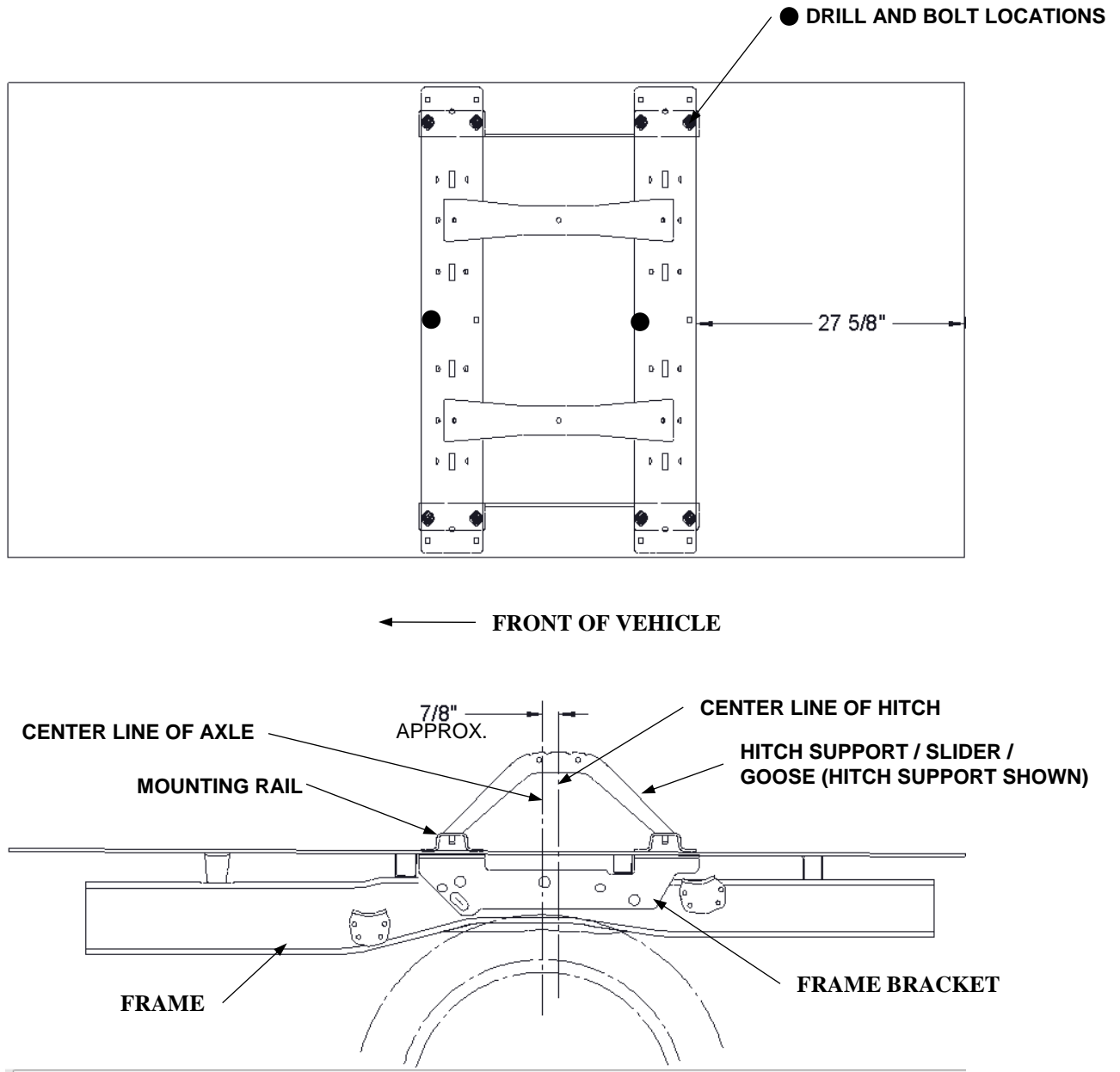
- **Do not install mounting rails over plastic bed liners. Plastic bed liners must be cut out of the way to provide metal to metal contact. Mounting rails may be installed on spray in liners.**
- **Use only bolts, nuts, and washers supplied to install this kit. All bolts and nuts are Grade 8 unless otherwise specified.**
- **These instructions are guidelines only, actual installation is the responsibility of the installer and the owner. Always measure truck and trailer before installing hitch to be sure that there is clearance at the cab and at the bumper to allow for turns.**



## Installation Instructions

1. Lower and remove spare tire if extra room is needed.
2. **On Gas Engine Vehicles Only.** The vapor tube running along the inside of the driver's side frame rail must be relocated prior to installing the driver's side bracket. See Figure 1a. Remove the flange nut from the outside of the frame and keep for later use. See Figure 1b. Rotate the tubes up and out of the way. Install the L-bracket (8) with 1/4" hardware (5)(6)(7), as shown in Figure 1c. Tighten the L-bracket (8) to the frame, but leave the tube holder loose to aid bracket installation.
3. Place the rear mounting rail on the bed of the truck. Using your tape measure, center the rail between the weld seams on the length of the truck bed floor and the proper distance from the rear edge of the truck box as illustrated in Figure 2. See page 1 for mounting the brackets to the rails and brackets to the frame.
4. Mark and center punch the holes as per the illustration in Figure 2. Move the rail out of the way and drill each position with a 1/8" drill bit. **Warning: When drilling holes be aware of potential risks to vehicle components, such as brake lines and fuel tanks, and make appropriate safe guards to protect them from damage.**
5. Temporarily position the frame brackets on the outside of the frame and check that the 1/8" drilled holes align with the slots of the frame bracket. Remove the frame bracket from the vehicle.
6. Enlarge the 1/8" drilled holes to 9/16" with the step drill. **Warning: When drilling holes be aware of potential risks, such as brake lines and fuel tanks, to vehicle components and make appropriate safe guards to protect them from damage.**
7. Loosely install the frame brackets by aligning the brackets with holes in the frame. Insert M14 bolt and washer(1) into slots in the bracket and through the holes in the frame. Install the M14 nut with retainer(2) on the bolt. Snug the bolts. Do not tighten.
8. Reposition the mounting rail over the holes.
9. Install the 1/2" x 2" long carriage bolts with the U-shaped spacer to be located in the corrugation between the box and the rails. **Note:** The U-shaped spacer will have to be installed before inserting the 1/2" carriage bolts through the mounting rail and box floor. This insures a metal to metal contact. Attach the carriage bolts on the ends of the rails with conical washers, and nuts as per the Figure 1 and tighten snug to keep the mounting rail from moving. Attach the carriage bolt in the middle with a conical washer and nut.
10. Place the unassembled fifth wheel saddles/slider/goose into the already installed mounting rail. Position the second mounting rail with the saddles/slider/goose by inserting the tabs into the mounting rail and pushing the mounting rail tight towards the other mounting rail. Ensure that the mounting rail is centered between the weld seams on the length of the truck box floor. This will position the mounting rail in the correct location and ensure that the fifth wheel will have a snug fit to the truck. **NOTE:** If more than one hitch product will be used with the rails then both should be used at the same time to align the second rail. This will ensure that one product does not compromise the fit of the other.
11. Repeat steps 5 thru 9 for the other side of the vehicle. Then proceed to step 12.
12. Tighten the fasteners in the following sequence: 1) torque the mounting rails to the frame brackets, 2) torque the frame brackets to the truck frame. **Torque all 1/2" Grade 8 hardware to 120 ft-lbs (163 N-m), M14 - 10.9 hardware to 148 ft-lbs (201 N-m).**
13. **On Gas Engine Vehicles Only.** Use the factory flange nut that was removed in Step 2 to tighten the tube holder onto the L-bracket as shown in Figure 1c.
14. Reinstall spare tire if it was removed.

# DIMENSIONS SPECIFIC FOR RAIL KIT 30153



**Figure 2**

## **For Installers**

For corresponding REESE® Custom Quick Install Mounting Kit part number as well as latest revision of installation instructions please refer to ([www.REESEPROD.COM](http://www.REESEPROD.COM)).

1. REESE® Custom quick install mounting kit for 30153 REESE® rails kit only.
2. Do not install mounting rails over plastic bed liners. Plastic bed liners must be cut out of the way. Base rails may be installed on spray in liner. **Note:** Consult installer for recommended curing time.
3. Use only CEQUENT PERFORMANCE PRODUCTS, INC. supplied bolts, nuts, and washers to install this kit. All bolts are Grade 8 hardware, unless otherwise noted.
4. See that owner receives and fills out warranty information page.

## **Owner Responsibilities**

- Refer to mounting bracket rating label for correct weight capacity.
- Check mounting system bolt tightness once per year
- Save warranty sheet and receipt for any future support

## **LIMITED LIFETIME WARRANTY**

**Part No:** \_\_\_\_\_

**Date of Original Purchase:** \_\_\_\_\_

**Original Owner:** \_\_\_\_\_

**Original Installer:** \_\_\_\_\_

1. Limited Lifetime Warranty (“Warranty”). Cequent Performance Products, Inc. (“We” or “Us”) warrants to the original consumer purchaser only (“You”) that the product will be free from material defects in both material and workmanship, ordinary wear and tear excepted; provided that installation and use of the product is in accordance with product instructions. There are no other warranties, express or implied, including the warranty of merchantability or fitness for a particular purpose. This warranty is not transferable.

2. Limitations on the Warranty. This Warranty does not cover: (a) normal wear and tear; (b) damage through abuse, neglect, misuse, or as a result of any accident or in any other manner; (c) damage from misapplication, overloading, or improper installation; (d) improper maintenance and repair; and (e) product alteration in any manner by anyone other than Us, with the sole exception of alterations made pursuant to product instructions and in a workmanlike manner.

3. Obligations of Purchaser. To make a Warranty claim, contact Us, at our principal address of 47912 Halyard Dr. Suite 100, Plymouth, MI 48170, 1-888-521-0510, identify the product by model number, and follow the claim instructions that will be provided. Any returned product that is replaced by Us becomes our property. You will be responsible for return shipping costs. Please retain your purchase receipt to verify date of purchase and that You are the original consumer purchaser. The product and the purchase receipt must be provided to Us in order to process Your Warranty claim.

4. Remedy Limits. Product replacement is Your sole remedy under this Warranty. We shall not be liable for service or labor charges incurred in removing or replacing a product or any incidental or consequential damages of any kind.

5. Assumption of Risk. You acknowledge and agree that any use of the product for any purpose other than the specified use(s) stated in the product instructions is at Your own risk.

6. Governing Law. This Warranty gives You specific legal rights, and You also may have other rights which vary from state to state. This Warranty is governed by the laws of the State of Michigan, without regard to rules pertaining to conflicts of law. The state courts located in Oakland County, Michigan shall have exclusive jurisdiction for any disputes relating to this Warranty.

Cequent Performance Products, Inc.  
47912 Halyard Dr. Suite 100  
Plymouth, MI 48170

## NÉCESSAIRE DE MONTAGE RAPIDE SUR MESURE REESE®56016

### POUR TRAVERSES REESE®30153 SEULEMENT

Ford Super Duty F-250/F-350/F-450

**AVERTISSEMENT :** En aucun cas nous ne recommandons de dépasser la capacité de charge indiquée par le fabricant du véhicule de remorquage.

## LIRE TOUTES LES INSTRUCTIONS AVANT L'INSTALLATION

Les supports du nécessaire de montage rapide sur mesure **REESE®** ne comprennent que la visserie nécessaire à la fixation des supports sur mesure sur le cadre.

**Équipement requis :**

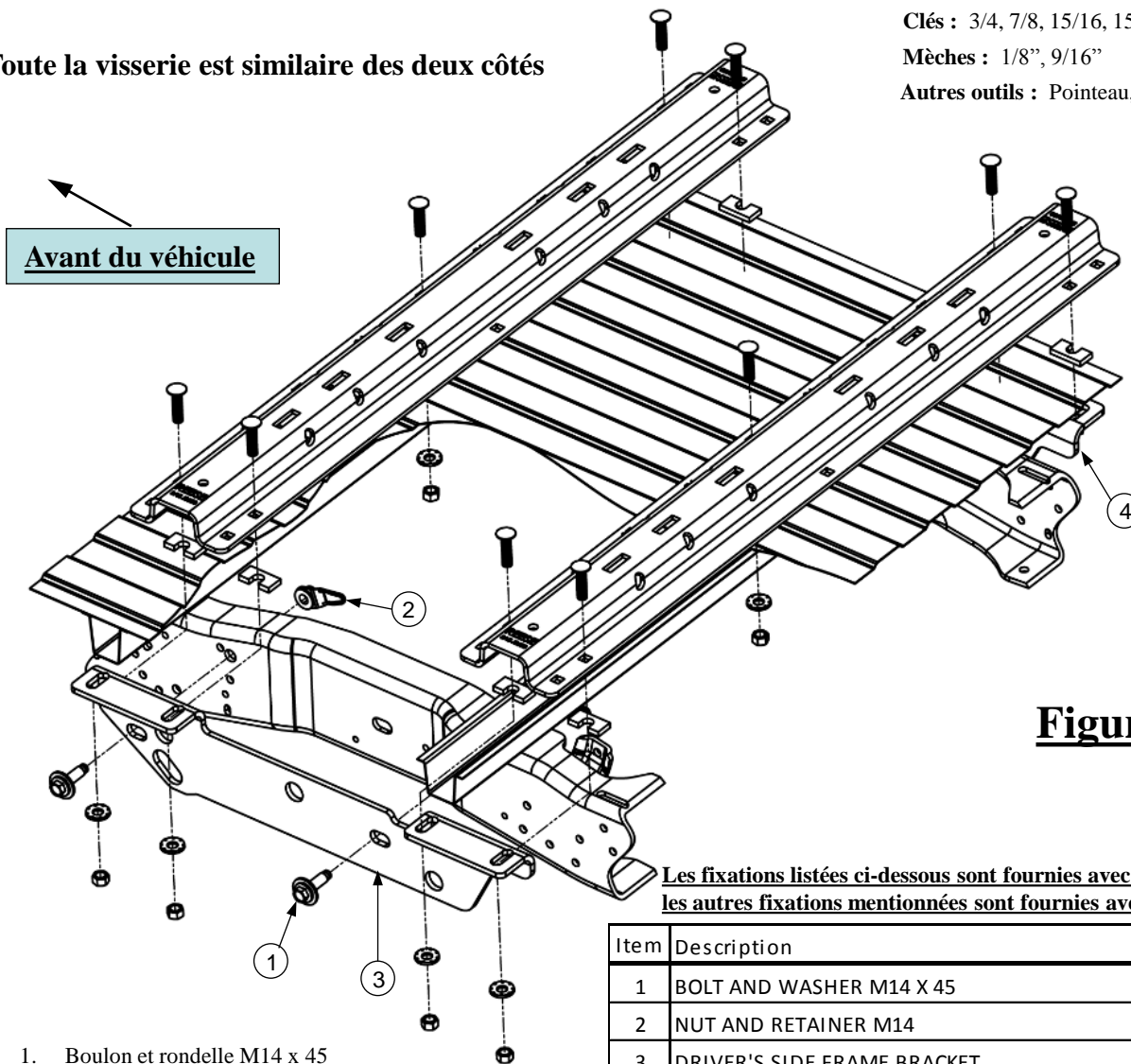
Visserie : 56016F

Clés : 3/4, 7/8, 15/16, 15 mm, 18 mm

Mèches : 1/8", 9/16"

Autres outils : Pointeau, ruban à mesurer

Toute la visserie est similaire des deux côtés



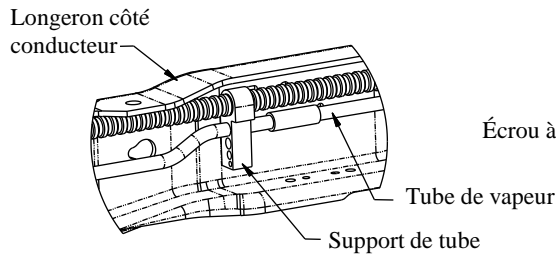
**Figure 1**

Les fixations listées ci-dessous sont fournies avec cet ensemble, toutes les autres fixations mentionnées sont fournies avec les articles 30153.

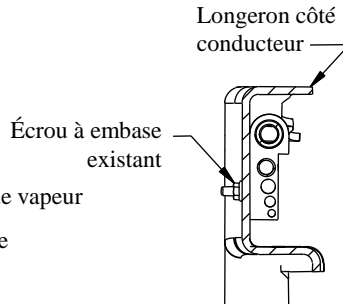
1. Boulon et rondelle M14 x 45
2. Écrou et frein d'écrou M14
3. Support de cadre côté conducteur
4. Support de cadre côté passager
5. Rondelle plate 1/4 po (FIG. 1c)
6. Écrou Nylok 1/4-20 (FIG. 1c)
7. Boulon hex. 1/4-20 x 1 1/4 Gr2 (FIG. 1c)
8. Support en « L » (FIG. 1c)

Item	Description	Quantity
1	BOLT AND WASHER M14 X 45	4
2	NUT AND RETAINER M14	4
3	DRIVER'S SIDE FRAME BRACKET	1
4	PASSENGER'S SIDE FRAME BRACKET	1
5	WASHER FLAT 1/4" (See FIG. 1c)	2
6	NUT, NYLOK 1/4"-20 (See FIG. 1c)	1
7	BOLT, HEX HEAD 1/4"-20 x 1 1/4" GRADE 2 (See FIG. 1c)	1
8	L-BRACKET (See FIG. 1c)	1

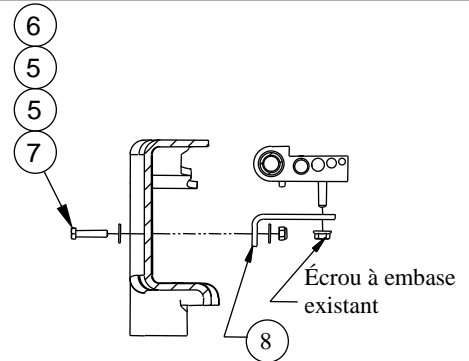
- **N'installez pas les traverses sur la doublure de caisse en plastique. La doublure de caisse en plastique doit être découpée pour permettre le contact métal à métal. Les traverses peuvent être installées sur une doublure pulvérisée en place.**
- **Utilisez seulement les boulons, les écrous et les rondelles fournis pour installer ce produit. Tous les boulons et les écrous sont de grade 8 sauf indication contraire.**
- **Ces instructions sont données à titre indicatif, l'installation demeure la responsabilité de l'installateur et du propriétaire. Mesurez toujours la camionnette et la remorque avant d'installer l'attelage pour vous assurer que le dégagement à la cabine et au pare-chocs est suffisant pour permettre les virages.**



**Figure 1a**  
Intérieur du longeron



**Figure 1b**

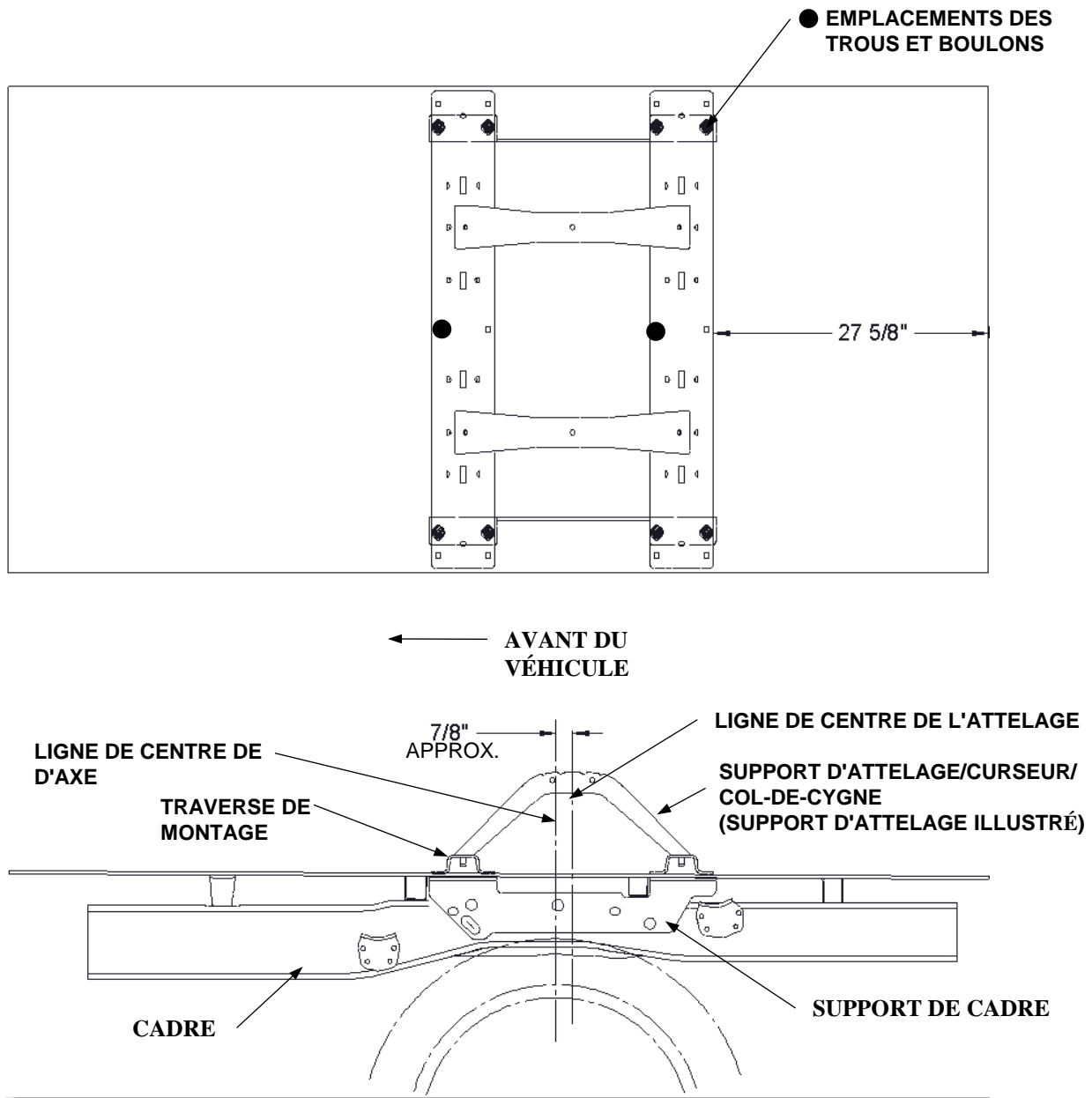


**Figure 1c**

## Instructions d'installation

1. Abaisser et enlever le pneu de secours si de l'espace supplémentaire est requis.
2. **Sur véhicules équipés de moteur à gaz seulement.** Le tube de vapeur qui court sur l'intérieur du longeron côté conducteur doit être repositionné avant de poser le support côté conducteur. Voir la Figure 1a. Ôter l'écrou à embase de l'extérieur du cadre et le conserver pour usage ultérieur. Voir la Figure 1b. Faire pivoter les tubes vers le haut et de façon à libérer l'accès. Poser le support en L (8) à l'aide de la visserie 1/4 po (5)(6)(7), comme illustré à la Figure 1c. Serrer le support en L (8) contre le cadre, mais laisser du jeu au porte-tube pour faciliter la pose du support.
3. Placer la traverse de montage arrière sur la plateforme de la camionnette. À l'aide du ruban à mesurer, centrer la traverse entre les joints de soudure sur la longueur du plancher de la plateforme, et déterminer la distance appropriée à partir du bord arrière de la caisse, comme illustré à la Figure 2. Voir la page 1 pour le montage des supports sur les traverses, et des supports sur le cadre.
4. Marquer l'emplacement des trous à l'aide d'un pointeau, comme illustré à la Figure 2. Écarter la traverse et percer chaque marque à l'aide d'une mèche 1/8 po. **Avvertissement : Lors du perçage, veiller à ne pas endommager des composants du véhicule comme les conduites de frein et les réservoirs d'essence, et à prendre les mesures de protection nécessaires.**
5. Placer temporairement les supports de cadre sur l'extérieur du cadre et vérifier que les trous percés de 1/8 po s'alignent sur les fentes du support de cadre. Retirer les supports de cadre du véhicule.
6. Agrandir les trous percés de 1/8 po à 9/16 po à l'aide d'un foret étagé. **Avvertissement : Lors du perçage, veiller à ne pas endommager des composants du véhicule comme les conduites de frein et les réservoirs d'essence, et à prendre les mesures de protection nécessaires.**
7. Sans trop serrer, poser les supports de cadre en alignant les supports sur les trous du cadre. Insérer le boulon M14 et la rondelle (1) dans les fentes du support et à travers les trous du cadre. Poser l'écrou M14 avec la pièce de retenue (2) sur le boulon. Visser les boulons à la main. Ne pas serrer.
8. Repositionner la traverse de montage au-dessus des trous.
9. Poser les boulons de carrosserie longs 1/2 x 2 po avec l'espaceur en forme de U qu'il faut placer dans les ondulations entre la caisse et les traverses. **Nota :** L'espaceur en forme de U devra être posé avant d'insérer les boulons de carrosserie 1/2 po à travers la traverse de montage et le plancher de caisse. On obtient ainsi le contact métal à métal nécessaire. Fixer les boulons de carrosserie sur les extrémités des traverses à l'aide de rondelles coniques et d'écrous selon la Figure 1 et serrer fermement pour empêcher tout mouvement de la traverse. Fixer le boulon de carrosserie au centre à l'aide d'une rondelle conique et d'un écrou.
10. Placer l'attelage non assemblé (socle de sellette, curseur ou col de cygne) dans le rail déjà monté. Positionner la seconde traverse et l'attelage (socle de sellette, curseur ou col de cygne) en insérant les languettes dans la traverse, puis en poussant cette dernière à fond vers l'autre traverse. S'assurer que la traverse est centrée entre les joints de soudure sur la longueur du plancher de la camionnette. La traverse sera ainsi à la position appropriée et la sellette sera bien ajustée à la camionnette. **REMARQUE :** Si plus d'un attelage doit être posé sur les traverses, alors les deux doivent être utilisés en même temps pour aligner la seconde traverse. De cette façon, un attelage ne gênera pas l'ajustement de l'autre.
11. Répétez les étapes 5 à 9 pour l'autre côté du véhicule. Puis procédez avec l'étape 12.
12. Serrer les fixations selon la séquence suivante : 1) les traverses contre les supports de cadre, 2) les supports de cadre contre le cadre de la camionnette. **Serrer toute la visserie 1/2 po Grade 8 au couple de 120 lb-pi (163 N-m), et la visserie M14-10.9 au couple de 148 lb-pi (201 N-m).**
13. **Sur véhicules équipés de moteur à gaz seulement.** Utiliser l'écrou à embase d'origine enlevé à l'étape 2 pour fixer le support de tube sur le support en L, comme illustré à la Figure 1c.
14. Réinstaller le pneu de secours s'il a été enlevé.

# DIMENSIONS SPÉCIFIQUES POUR ENSEMBLE DE TRAVERSES DE MONTAGE 30153



**Figure 2**



## Installateurs

**Pour obtenir le numéro de pièce du nécessaire de montage rapide REESE® et la dernière version des instructions d'installation, veuillez vous reporter à ([www.REESEPROD.COM](http://www.REESEPROD.COM)).**

1. Nécessaire de montage rapide sur mesure REESE® pour traverses 30153 REESE® seulement.
2. N'installez pas les rails sur la doublure de caisse en plastique. La doublure de caisse en plastique doit être découpée pour libérer l'accès. Les traverses peuvent être installées sur une doublure pulvérisée en place. **Nota** : Consulter l'installateur pour connaître le temps de durcissement recommandé.
3. Utilisez seulement les boulons, écrous et rondelles fournis par CEQUENT PERFORMANCE PRODUCTS, INC. pour installer ce produit. Tous les boulons sont de Grade 8, sauf indication contraire.
4. S'assurer que le propriétaire a bien reçu et rempli la page de renseignements sur la garantie.

## Responsabilités du propriétaire

- Se reporter à l'étiquette située sur le support de montage pour connaître la capacité de charge exacte.
- Vérifier le serrage des boulons du système de montage une fois par année.
- Conserver la fiche de la garantie et la preuve d'achat en cas de besoin d'assistance.

## GARANTIE À VIE LIMITÉE

**No pièce :** \_\_\_\_\_

**Date de l'achat initial :** \_\_\_\_\_

**Propriétaire initial :** \_\_\_\_\_

**Installateur initial :** \_\_\_\_\_

1. Garantie à vie limitée (« Garantie »). Cequent Performance Products, Inc. (« Nous ») garantit à l'acheteur initial seulement (« Vous ») que le produit sera exempt de vices de matières et de fabrication, exception faite de l'usure normale, dans la mesure où l'installation et l'utilisation du produit sont conformes aux instructions accompagnant celui-ci. Aucune autre garantie, expresse ou implicite, ne s'applique, y compris les garanties relatives à la qualité marchande ou à l'adéquation à un usage particulier. Cette garantie n'est pas transférable.
2. Limites de la garantie. Cette garantie ne couvre pas : (a) l'usure normale; (b) les dommages causés par l'abus, la négligence, une mauvaise utilisation, ou résultant de tout accident survenu de quelque manière que ce soit; (c) les dommages causés par une application inappropriée, une charge excessive ou une installation inadéquate; (d) un entretien ou une réparation inadéquate; (e) un produit modifié de quelque manière que ce soit par quiconque d'autre que Nous, à l'exception des modifications stipulées dans les instructions accompagnant le produit et réalisées selon les règles de l'art.
3. Obligations de l'acheteur. Pour effectuer une réclamation, communiquez avec nous à notre adresse principale, 47912 Halyard Dr. Suite 100, Plymouth, MI 48170, 1-888-521-0510, et veuillez identifier le produit d'après le numéro de modèle et suivre les directives qui vous seront fournies. Tout produit retourné qui est remplacé par Nous devient notre propriété. Vous serez tenu d'assumer les frais d'expédition de retour. Veuillez conserver votre reçu d'achat afin que nous puissions en vérifier la date et confirmer que Vous êtes l'acheteur initial. Le produit et le reçu d'achat doivent Nous être fournis afin que nous puissions traiter Votre réclamation.
4. Limites des recours. Le remplacement du produit est Votre seul recours en vertu de cette Garantie. Nous ne sommes pas responsables des frais de service ou de main-d'oeuvre encourus pour l'enlèvement ou la réinstallation d'un produit, ni des dommages accessoires ou indirects, quels qu'ils soient.
5. Acceptation des risques. Vous reconnaissez et acceptez que toute utilisation du produit à des fins autres que celle(s) stipulée(s) dans les instructions relatives au produit est faite à vos propres risques.
6. Loi applicable. Cette Garantie Vous confère des droits légaux spécifiques, et il se peut que Vous possédiez d'autres droits qui peuvent varier d'une province à l'autre. Cette Garantie est régie par les lois de l'État du Michigan, abstraction faite des règles relatives aux conflits de lois. Les cours de l'État situés dans le comté d'Oakland, Michigan, constituent les autorités judiciaires exclusives relativement à tout litige relevant de cette Garantie.

Cequent Performance Products, Inc.  
47912 Halyard Dr. Suite 100  
Plymouth, MI 48170

**KIT DE MONTAJE PARA INSTALACIÓN RÁPIDA A LA MEDIDA 56016**  
**REESE® PARA LARGUEROS 30153 REESE® ÚNICAMENTE**

**Ford Super Duty F-250 / F-350 / F-450**

**ADVERTENCIA:** Bajo ninguna circunstancia recomendamos superar la capacidad de remolque del vehículo recomendada por el fabricante del vehículo de remolque.

**LEA TODAS LAS INSTRUCCIONES ANTES DE EMPEZAR LA INSTALACIÓN**

**Los soportes de montaje de instalación rápida a la medida REESE® sólo incluyen las piezas para instalar los soportes a la medida al bastidor.**

**Equipo necesario:**

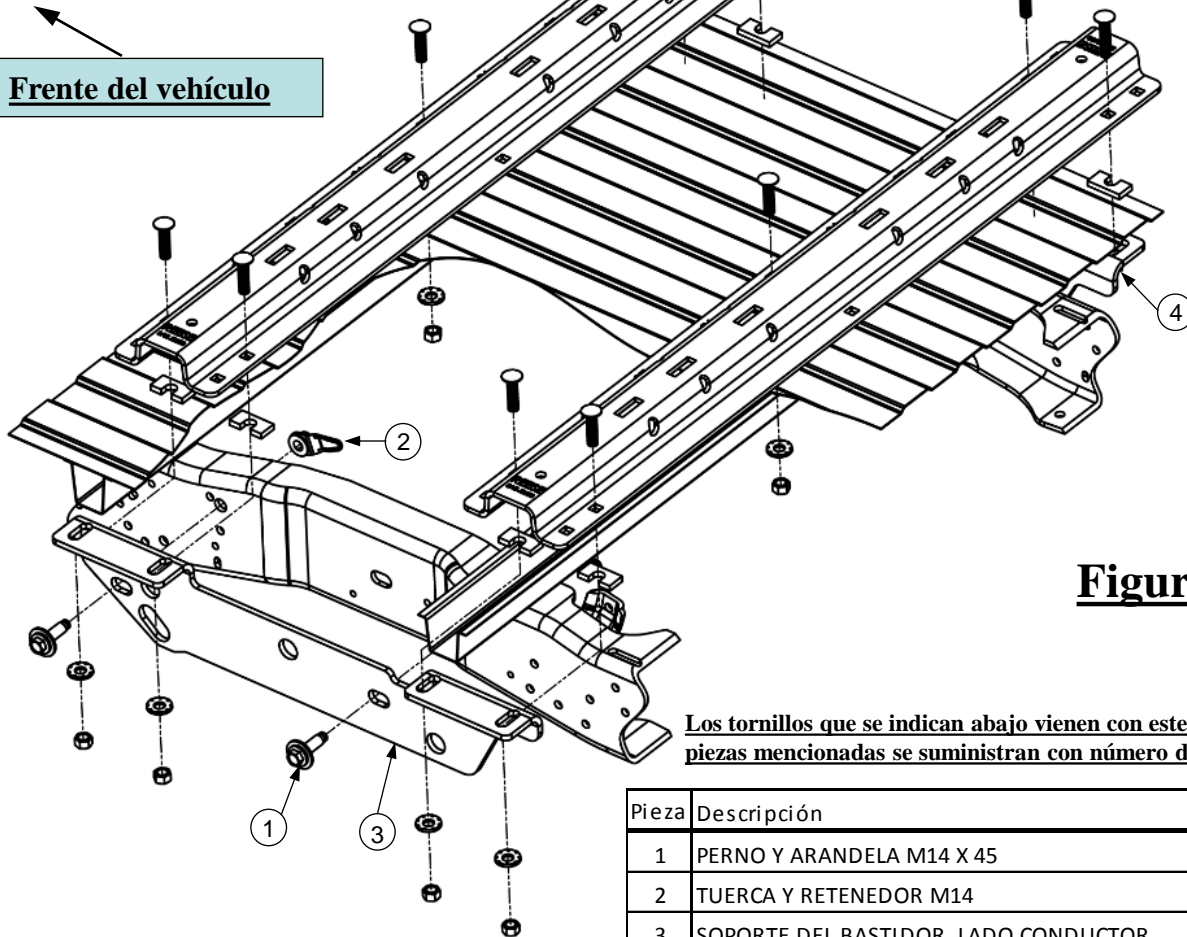
**Kit de tornillos:** 56016F

**Llaves:** 3/4, 7/8, 18mm, 15 mm, 18mm

**Brocas de taladro:** 1/8", 9/16"

**Otras herramientas:** Perforador central, cinta de medir

**Todos los tornillos  
Igual en ambos lados**

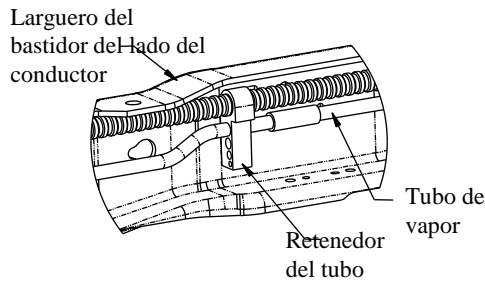


**Figura 1**

**Los tornillos que se indican abajo vienen con este kit, todas las otras piezas mencionadas se suministran con número de parte 30153.**

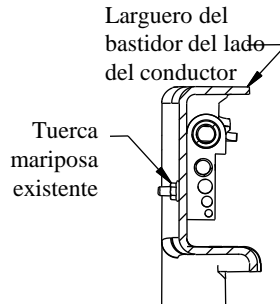
Pieza	Descripción	Cantidad
1	PERNO Y ARANDELA M14 X 45	4
2	TUERCA Y RETENEDOR M14	4
3	SOPORTE DEL BASTIDOR, LADO CONDUCTOR	1
4	SOPORTE DEL BASTIDOR, LADO PASAJERO	1
5	ARANDELA PLAN 1/4" (Ver FIG. 1c)	2
6	TUERCA, NYLOK 1/4"-20 (Ver FIG. 1c)	1
7	PERNO, CABEZA HEX. 1/4"-20 x 1 1/4" GRADO 2 (Ver FIG. 1)	1
8	SOPORTE EN L (Ver FIG. 1c)	1

- **No instale largueros de montaje sobre los forros plásticos de la base. Los forros plásticos de la base deben cortarse para permitir contacto de metal a metal. Los largueros de montaje se pueden instalar en forros aplicados con spray.**
- **Use únicamente pernos, tuercas y arandelas suministradas para instalar este kit. Todos los pernos y tuercas son Grado 8 a menos que se especifique lo contrario.**
- **Estas instrucciones son pautas únicamente, la instalación real es responsabilidad del instalador y del propietario. Siempre mida el vehículo y el remolque antes de instalar el enganche para verificar que haya espacio en la cabina y en el parachoques para permitir los giros.**

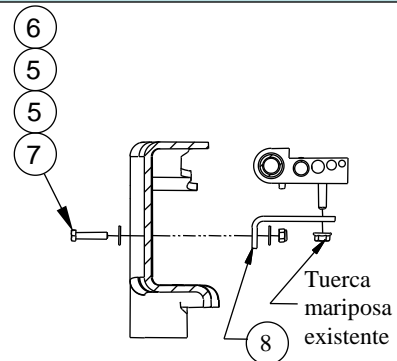


**Figura 1a**

Interior del larguero del bastidor



**Figura 1b**

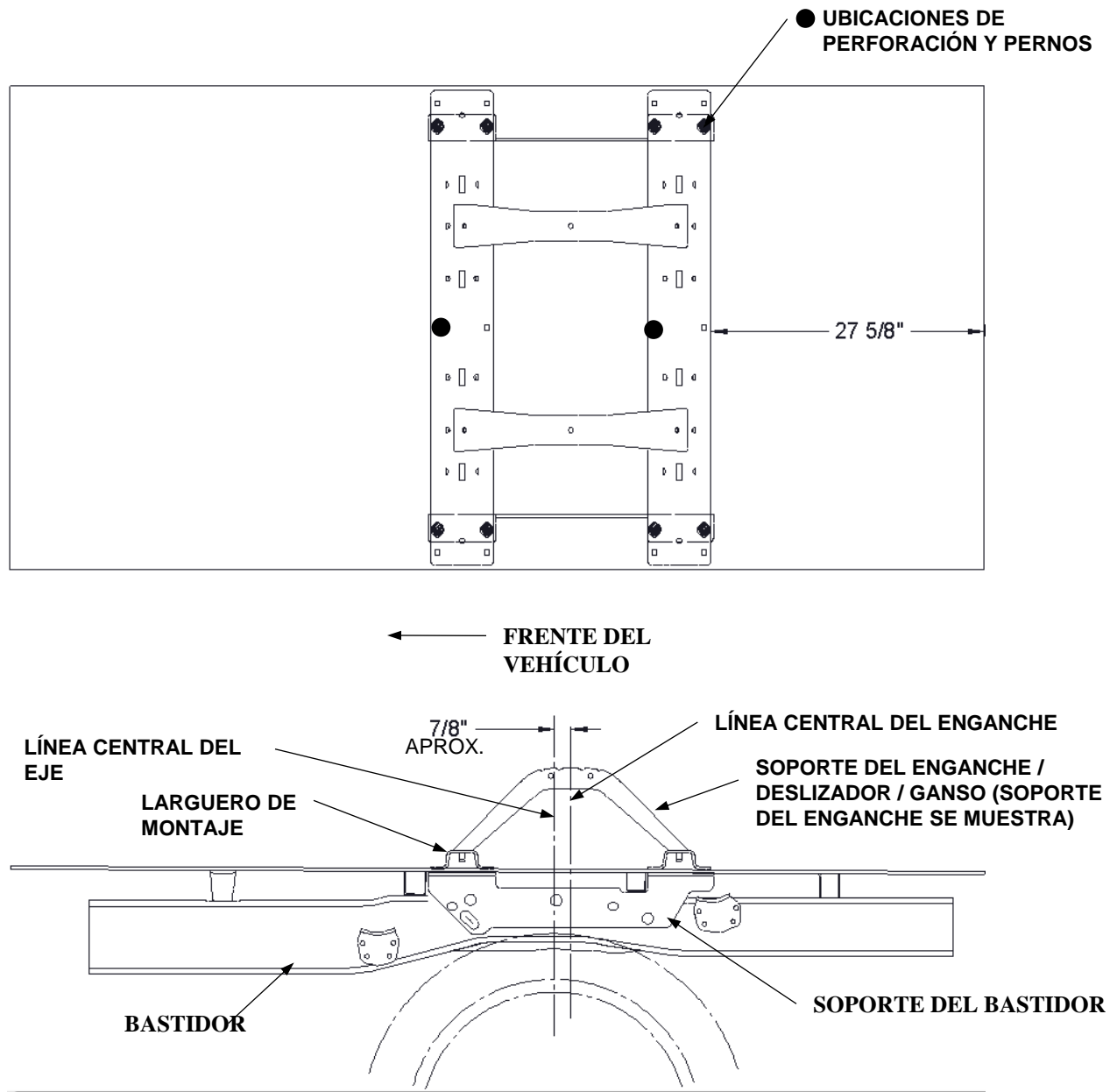


**Figura 1c**

### Instrucciones de instalación

1. Baje y retire la llanta de repuesto si es necesario el espacio adicional
2. **En motores de gasolina solamente.** El tubo de vapor que va a lo largo del costado interior del larguero del bastidor del costado del conductor se debe volver a instalar antes de instalar el soporte del costado del conductor. Ver Figura 1a. Quite la tuerca mariposa del exterior del bastidor y guarde para uso posterior. Ver Figura 1b. Rote todos los tubos hacia arriba y afuera del camino. Instale el soporte en L (8) con piezas de 1/4" (5) (6) (7), como se muestra en la Figura 1c. Apriete el soporte en L (8) al bastidor, pero deje el retenedor del tubo suelto para ayudar en la instalación del soporte.
3. Coloque el larguero de montaje posterior en la base del vehículo. Usando la cinta de medir, centre el larguero entre las costuras de soldar a lo largo del piso del vehículo y la distancia correcta desde el borde posterior de la caja del vehículo como se ilustra en la Figura 2. Ver página 1 para instalar los soportes en los largueros y los soportes en el bastidor.
4. Marque y centre los orificios según la ilustración en la Figura 2. Mueva el larguero del camino y perforo cada posición con una broca de 1/8". **Advertencia: Al perforar los orificios tenga en cuenta los riesgos potenciales para los componentes del vehículo, como las líneas de freno y los tanques de combustible, y tome las medidas necesarias para protegerlos de daños.**
5. Coloque temporalmente los soportes del bastidor en el exterior del bastidor y revise que los orificios perforados de 1/8" se alineen con las ranuras del soporte del bastidor. Retire el soporte del bastidor del vehículo.
6. Incremente los orificios perforados de 1/8" a 9/16" con el taladro. **Advertencia: Al perforar los orificios tenga en cuenta los riesgos potenciales para los componentes del vehículo como las líneas de frenos y los tanques de combustible, y tome las medidas necesarias para protegerlos de daños.**
7. Sin apretar instale los soportes del bastidor alineando los soportes con orificios en el bastidor. Inserte un perno M14 y arandela (1) en las ranuras del soporte y a través de los orificios en el bastidor. Instale la tuerca M14 con retenedor (2) en el perno. Ajuste los pernos. No apriete.
8. Vuelva a colocar el larguero de montaje sobre los orificios.
9. Instale los pernos de carruaje de 1/2" x 2" de largo con los espaciadores en forma de U en el corrugado entre la caja y los largueros. **Nota:** El espaciador en forma de U tendrá que instalarse antes de insertar los pernos de carruaje de 1/2" a través del larguero de montaje y el piso de la caja. Esto asegura un contacto de metal a metal. Instale los pernos de carruaje en los extremos de los largueros con arandelas cónicas y tuercas según la Figura 1 y apriete hasta ajustar para impedir que el larguero de montaje se mueva. Instale el perno de carruaje en el centro con una arandela cónica y tuerca.
10. Coloque la 5ta rueda/monturas/deslizador/ganso sin instalar dentro del larguero de montaje ya instalado. Coloque el segundo larguero de montaje con el deslizador/montura/ganso insertando las lengüetas dentro del larguero de montaje y empujando el larguero de montaje firmemente hacia el otro larguero de montaje. Verifique que el larguero de montaje esté centrado entre las costuras de soldar a lo largo del piso de la caja del vehículo. Esto posicionará el larguero en la ubicación correcta y verificará que la quinta rueda quede ajustada en el vehículo. **NOTA:** Si se va a usar más de un producto de enganche con los largueros entonces se deben usar ambos al mismo tiempo para alinear el segundo larguero. Esto asegurará que un producto no comprometa el ajuste del otro.
11. Repita los pasos 5 – 9 en el otro lado del vehículo. A continuación, vaya al paso 12.
12. Apriete los tornillos en la siguiente secuencia. 1) apriete los largueros de montaje en los soportes del bastidor 2) apriete los soportes del bastidor al bastidor del vehículo. **Apriete todos los tornillos de 1/2" grado 8 a 120 libras-pies (163 N-m), los tornillos M14 - 10.9 a 148 libras-pies (201 N-m).**
13. **En motores de gasolina solamente.** Use la tuerca mariposa de fábrica que se retiró en el paso 2 para apretar el retenedor de tubo en el soporte en L como se muestra en la Figura 1c.
14. Vuelva a instalar la llanta de repuesto si se retiró.

# DIMENSIONES ESPECÍFICAS PARA EL KIT DE LARGUEROS 30153



**Figura 2**

## **Para los instaladores**

Para el número de parte correspondiente del kit de montaje de instalación rápida a la medida REESE® así como para la última revisión de las instrucciones de instalación, consulte ([www.REESEPROD.COM](http://www.REESEPROD.COM)).

1. Kit de instalación rápida a la medida REESE® 30153 para kit de largueros Reese® únicamente.
2. No instale largueros de montaje sobre los forros plásticos de la base. Los forros plásticos de la base se deben recortar para despejar el camino. Los largueros base se pueden instalar sobre el forro aplicado con rociador. Nota: Consulte con el instalador para las recomendaciones de tiempo de curado.
3. Use únicamente los pernos, tuercas y arandelas suministrados por CEQUENT PERFORMANCE PRODUCTS, Inc. para instalar este kit. Todos los tornillos son grado 8. a menos que se especifique lo contrario.
4. Verifique que el propietario reciba y llene la página de información de la garantía.

## **Responsabilidades del propietario**

- Consulte la etiqueta de calificación del soporte de montaje para la capacidad de peso correcto.
- Revise la firmeza de los pernos del sistema de montaje una vez al año
- Guarde la garantía y el recibo para cualquier referencia futura

## **GARANTÍA LIMITADA DE POR VIDA**

Número de parte: \_\_\_\_\_ Fecha de compra original : \_\_\_\_\_

Propietario original : \_\_\_\_\_ Instalador original: \_\_\_\_\_

1. GARANTÍA DE POR VIDA LIMITADA (Garantía) Cequent Performance Products, Inc. ("Nosotros" o "Nuestro") garantiza al comprador minorista original únicamente ("usted") que el producto estará libre de defectos materiales y de mano de obra, con la excepción del uso y desgaste habitual, siempre y cuando la instalación y el uso del producto esté de acuerdo con las instrucciones del producto. No existen otras garantías, expresas o implícitas, incluida la garantía de comerciabilidad o idoneidad para un propósito en particular. Esta garantía no es transferible.

2. Limitaciones de la garantía. Esta garantía limitada no cubre lo siguiente: (a) desgaste normal y habitual; (b) daño por abuso, negligencia, mal uso, o como resultado de cualquier accidente o de cualquier otra manera; (c) daño por aplicación o instalación incorrectas o sobrecarga; (d) mantenimiento y reparación incorrectos; y (e) alteración del producto de cualquier manera por alguien que no seamos nosotros, con la única excepción de alteraciones realizadas de acuerdo con las instrucciones del producto y de una manera profesional.

3. Obligaciones del comprador. Para hacer una reclamación de garantía, contáctenos en nuestra dirección principal en 47912 Halyard Dr. Suite 100, Plymouth, MI 48170, 1-888-521-0510, identifique el producto por número de modelo y siga las instrucciones que se le darán para la reclamación. Cualquier producto devuelto que se reemplace o se reembolse se convierte en propiedad nuestra. Usted será responsable por los costos de envío del producto. Conserve el recibo de compra para verificar la fecha de compra y que usted es el comprador original. Nos debe entregar el producto y el recibo de compra para procesar su reclamo de garantía.

4. Límites de compensación. La sustitución del producto es su único recurso bajo esta garantía. No seremos responsables por el servicio o cargos de mano de obra en los que se incurra al quitar o reemplazar un producto o cualquier daño de cualquier tipo.

5. Riesgo asumido Usted reconoce y acepta que cualquier uso del producto para cualquier propósito diferente al uso(s) especificado(s) en las instrucciones del producto es a su propio riesgo.

6. Ley gobernante. Esta garantía le otorga derechos legales. Usted también podría tener otros derechos que varían de estado a estado. Esta garantía está regida por las leyes del estado de Michigan, sin importar las normas relativas a conflictos de ley. Las cortes estatales ubicadas en el condado de Oakland, Michigan tendrán la jurisdicción exclusiva para cualquier disputa que surja con respecto a esta garantía.

Cequent Performance Products, Inc.  
47912 Halyard Dr. Suite 100  
Plymouth, MI 48170