

Fastener Kit:
63071F

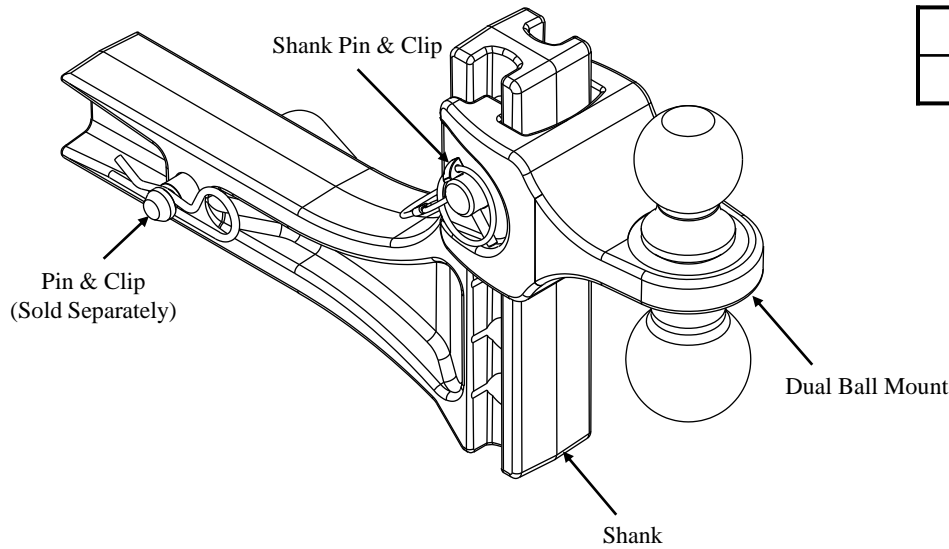
Installation Instructions

Adjustable Dual Ball Mount

Part Number:
63071

**Do Not Exceed Lower of Towing Vehicle
Manufacturer's Rating or**

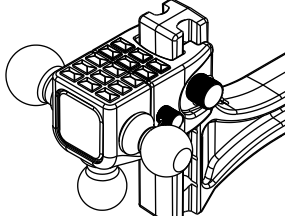
2" Ball	10,000 Lbs (4535 Kg)
2 5/16" Ball	14,000 Lbs (6350 Kg)



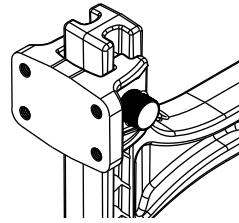
1. Insert shank into hitch receiver and attach pin & clip (sold separately).
2. Insert dual ball mount onto the shank, adjust to proper height and attach shank pin & clip. (Height adjustment is in increments of 1.25 inches.)

Note: See Figure 1 for maximum drop position and Figure 2 for maximum rise position.

Additional Products



Tri-Ball Mount
P/N: 63070



Pintle Mount
P/N: 63072

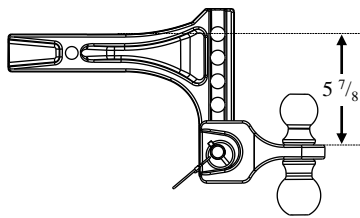


Figure 1: Max. Drop Position

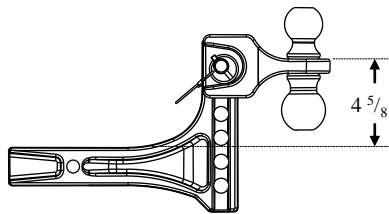


Figure 2: Max Rise Position

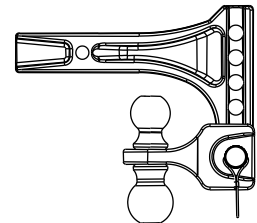


Figure 4: Storage Position Only.
**DO NOT USE THIS POSITION
FOR TOWING**

Note: Check for proper ball mount height with vehicle and trailer loaded for travel. At proper adjustment the trailer coupler and tongue should be level with the ground. See Figure 5.

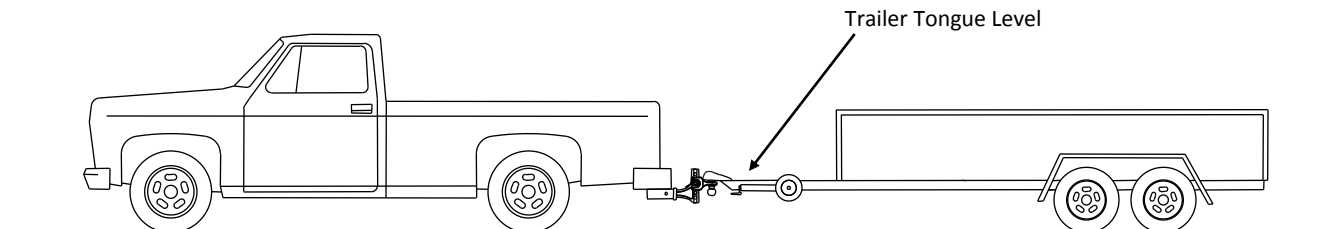
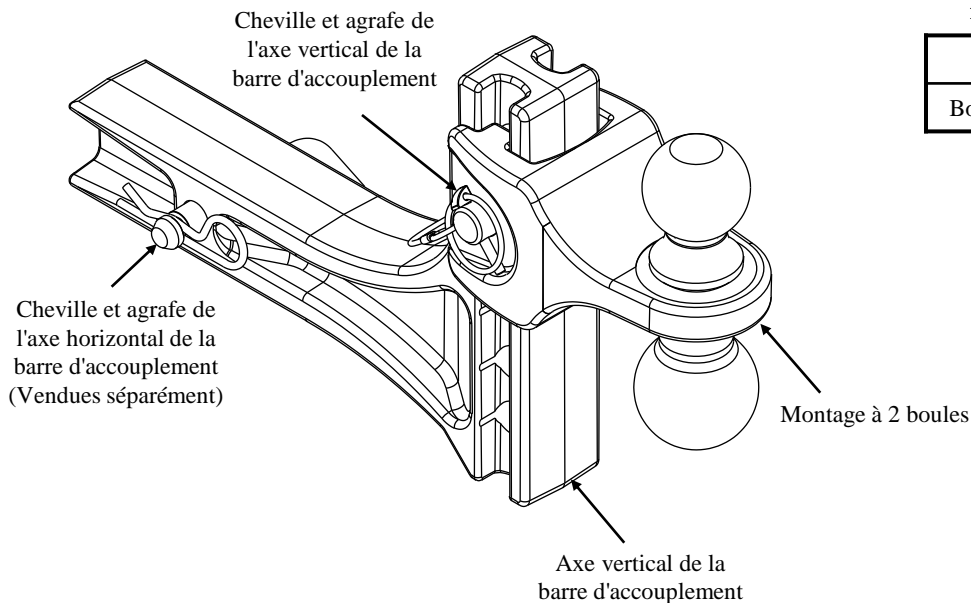


Figure 5: Proper Ball Height

Note: check hitch frequently, making sure all fasteners are properly tightened. A hitch or ball which has been damaged should be removed and replaced. This product complies with safety specifications and requirements for connecting devices and towing systems of the state of New York, V.E.S.C. Regulation V-5 and SAE J684.

Ne pas excéder les spécifications de poids du fabricant du véhicule de remorquage, ni

Boule 2"	10 000 Lbs (4 535 kg)
Boule 2 5/16"	14 000 lb (6 350 kg)



1. Insérer la barre d'accouplement dans le récepteur d'attelage et poser la cheville et l'agrafe de l'axe horizontal de la barre (vendues séparément).
2. Insérer l'assemblage à 2 boules sur la barre, ajuster la hauteur puis fixer la cheville et l'agrafe de l'axe vertical de la barre. (L'ajustement en hauteur s'effectue par incrément de 1,25 pouce.)

Nota : Voir la Figure 1 pour la position basse maximale et le Figure 2 pour la position haute maximale.

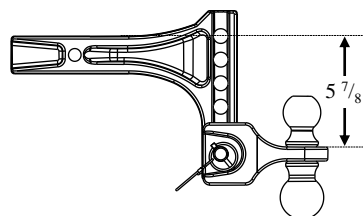
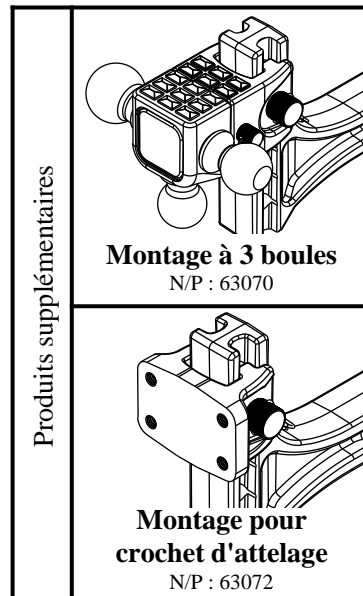


Figure 1 : Position basse max.

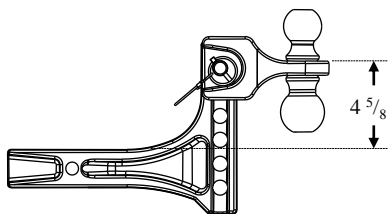


Figure 2 : Position haute max.

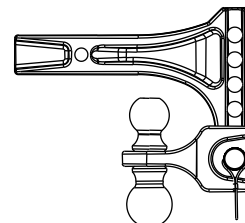


Figure 4 : Position de rangement seulement.
NE PAS UTILISER CETTE POSITION POUR LE REMORQUAGE

Nota : Vérifier que la hauteur du montage de boule est correcte avant chaque déplacement, véhicule et remorque chargés. L'ajustement est correct lorsque le coupleur et la flèche de la remorque sont de niveau par rapport au sol. Voir la Figure 5.

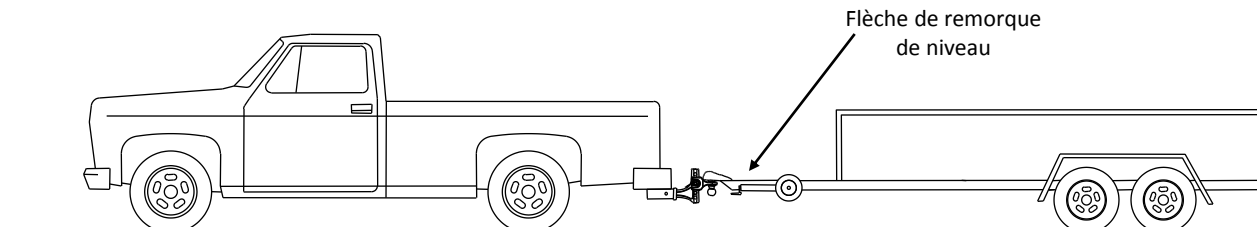


Figure 5 : Hauteur de boule adéquate

Nota : Vérifier l'attelage fréquemment, en s'assurant que toutes les fixations sont serrées adéquatement. Un attelage ou une boule endommagés doivent être enlevés et remplacés.

Ce produit est conforme aux normes V-5 et SAE J684 de la V.E.S.C. (État de New York) concernant les spécifications en matière de sécurité des systèmes d'attelage.

Kit de tornillos:
63071F

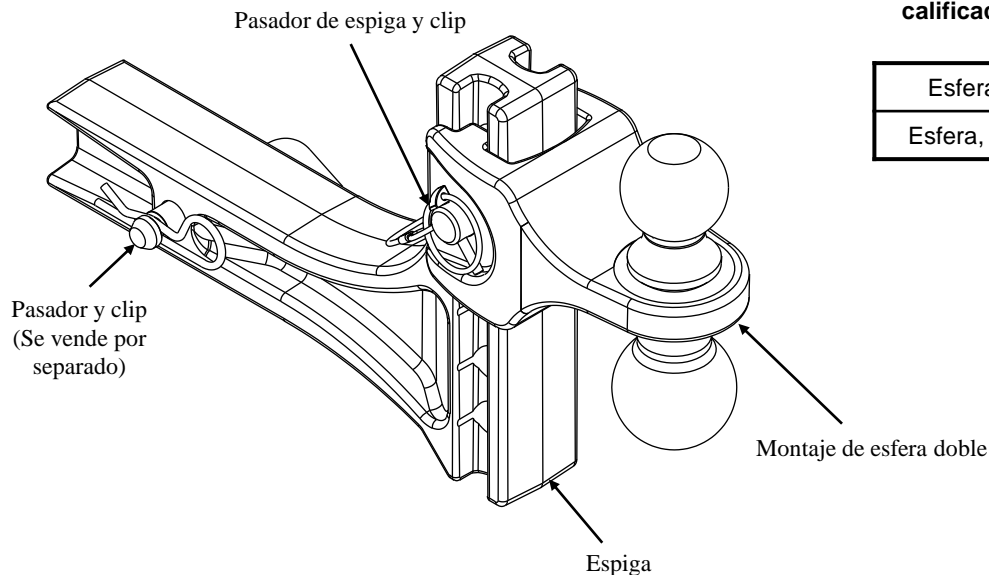
Instrucciones de instalación

Montaje de esfera doble ajustable

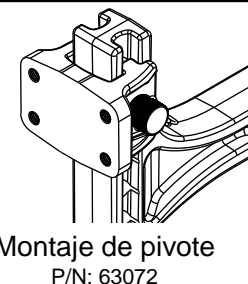
Número de parte:
63071

No supere el valor inferior entre la calificación del fabricante del vehículo de remolque o

Esfera, 2"	10,000 Lb. (4535 Kg)
Esfera, 2 5/16"	14,000 Lb. (6350 Kg)



Productos adicionales



1. Inserte la espiga en el receptor del enganche y coloque el pasador y clip (se vende por separado).
2. Introduzca el ensamble de esfera doble sobre la espiga, ajuste a la altura adecuada y coloque el pasador de espiga y clip. (El ajuste de la altura es en incrementos de 1.25 pulgadas.)

Nota: Ver Fig. 1 para la posición de caída máxima y la Fig. 2 para la posición de elevación máxima.

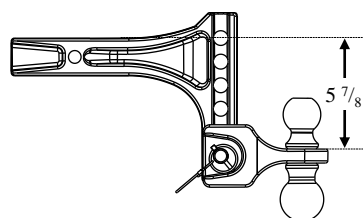


Figura 1: Posición de caída máxima

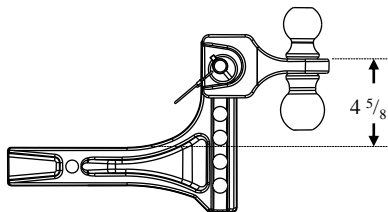


Figura 2: Posición de elevación máxima

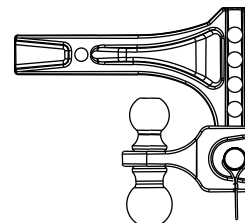


Figura 4: Posición de almacenamiento únicamente.

**NO USE ESTA POSICIÓN
PARA REMOLCAR**

Nota: Compruebe la altura de montaje adecuada de la esfera con el vehículo y el remolque cargados para desplazamiento. Con un ajuste correcto el acoplador del remolque y la horquilla deben estar nivelados con el piso. Ver Figura 5.

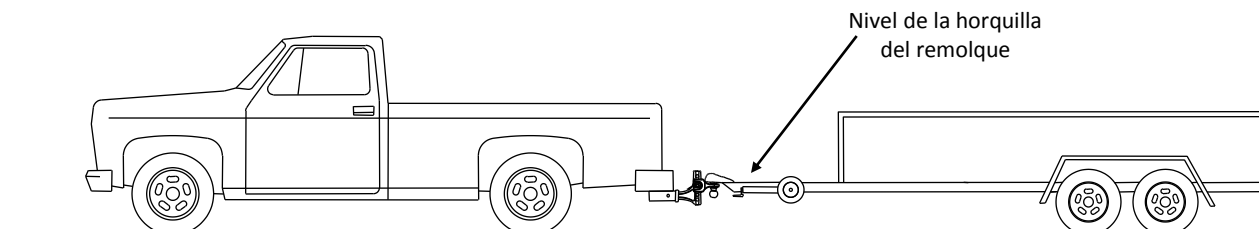


Figura 5: Altura correcta de la esfera

Nota: Revise el enganche con frecuencia, verificando que todos los tornillos estén correctamente apretados. Se debe retirar y reemplazar un enganche o esfera que se haya dañado. Este producto cumple con las especificaciones y requisitos de seguridad para conectar dispositivos y sistemas de remolque del estado de Nueva York, V.E.S.C. Regulación V-5 y SAE J684.