

Installation Instructions

Part Numbers:

HYUNDAI TUCSON

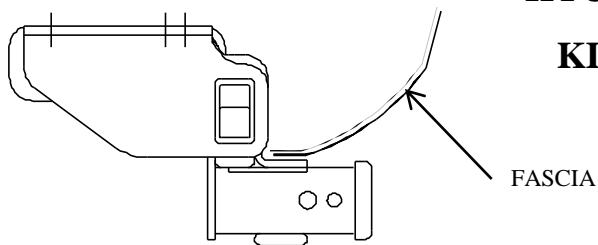
75717

KIA SPORTAGE

87612

44666

75188 U-HAUL



**Do Not Exceed Lower of Towing Vehicle
Manufacturer's Rating or**

Hitch type	Max Gross Trailer WT (LB)	Max Tongue WT (LB)
Weight Distributing	5250 (1816 Kg)	525 (182Kg)
Weight Carrying Ball Mount	3500 (1589Kg)	525 (159Kg)

Hitch Shown In Proper Position

Equipment Required:

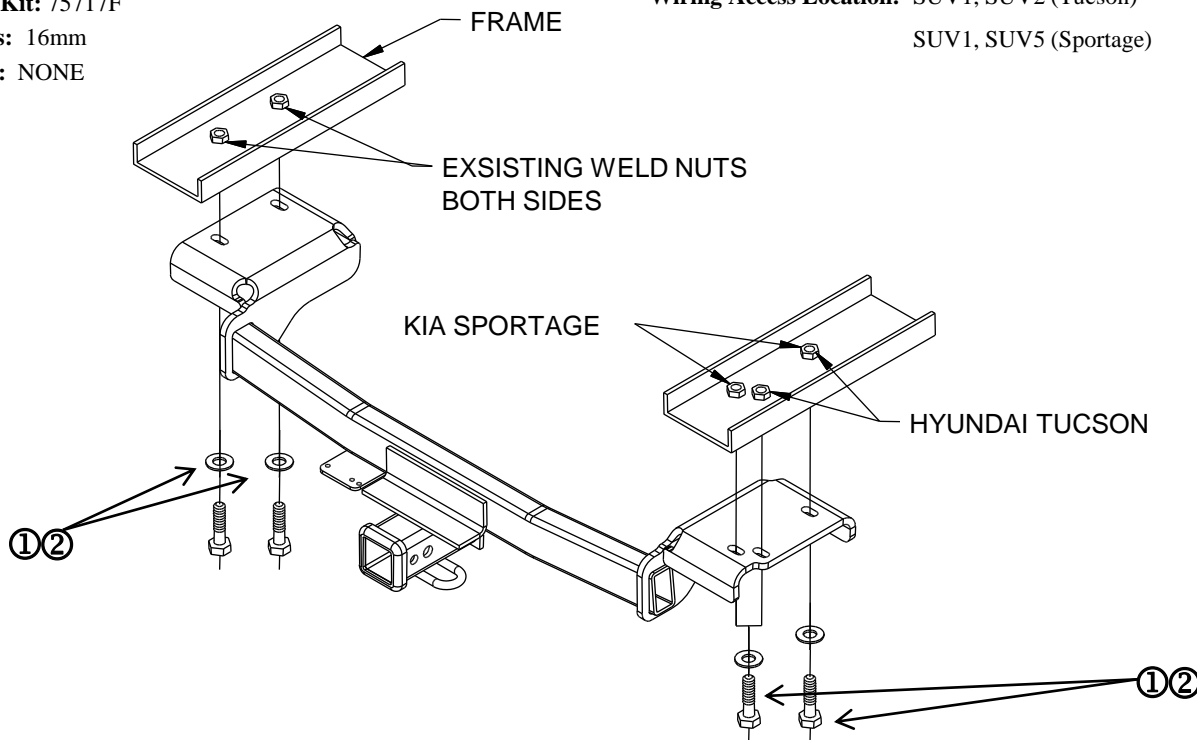
Fastener Kit: 75717F

Wrenches: 16mm

Drill Bits: NONE

Wiring Access Location: SUV1, SUV2 (Tucson)

SUV1, SUV5 (Sportage)



NOTE: If additional exhaust clearance is required, bend exhaust hanger rod appropriately

①	Qty. (4)	Hex Bolt – M10 x 1.25 x 30mm CL 10.9	②	Qty. (4)	Conical Washer – 3/8"
---	----------	--------------------------------------	---	----------	-----------------------

1. Raise vehicle with hoist or ramps for access to underside.
2. While supporting exhaust remove rear hangers and lower exhaust until hitch can be positioned over the muffler tips and into position aligning slots in hitch with existing weld nuts in the bottom of frame.
3. Loosely install the M10 hex bolts with conical washers, (4) four places, as shown.
4. Tighten all M10 CL10.9 fasteners with torque wrench.
5. Reinstall rear hangers for exhaust.

Tighten all M10 CL 10.9 fasteners with torque wrench to 42 Lb.-Ft. (57 n*m)

Note: check hitch frequently, making sure all fasteners and ball are properly tightened. If hitch is removed, plug all holes in trunk pan or other body panels to prevent entry of water and exhaust fumes. A hitch or ball which has been damaged should be removed and replaced. Observe safety precautions when working beneath a vehicle and wear eye protection. Do not cut access or attachment holes with a torch.

This product complies with safety specifications and requirements for connecting devices and towing systems of the state of New York, V.E.S.C. Regulation V-5 and SAE J684.

Instructions d'installation

Numéros de pièce :

HYUNDAI TUCSON

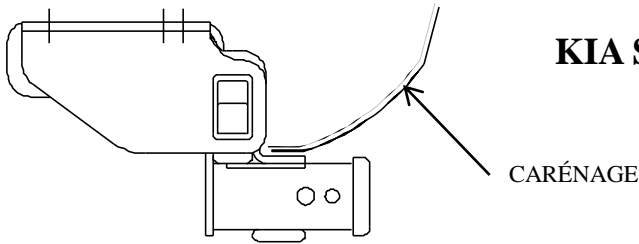
75717

KIA SPORTAGE

87612

44666

75188 U-HAUL



Ne pas excéder les spécifications de poids du fabricant du véhicule de remorquage, ni

Type d'attelage	Poids brut max. de la remorque (lb)	Poids max. au timon (lb)
Répartition de charge	5250 (1816 kg)	525 (182 kg)
Sans répartition de charge - Montage sur boule	3500 (1589 kg)	525 (159 kg)

Attelage montré dans la position appropriée

Équipement requis :

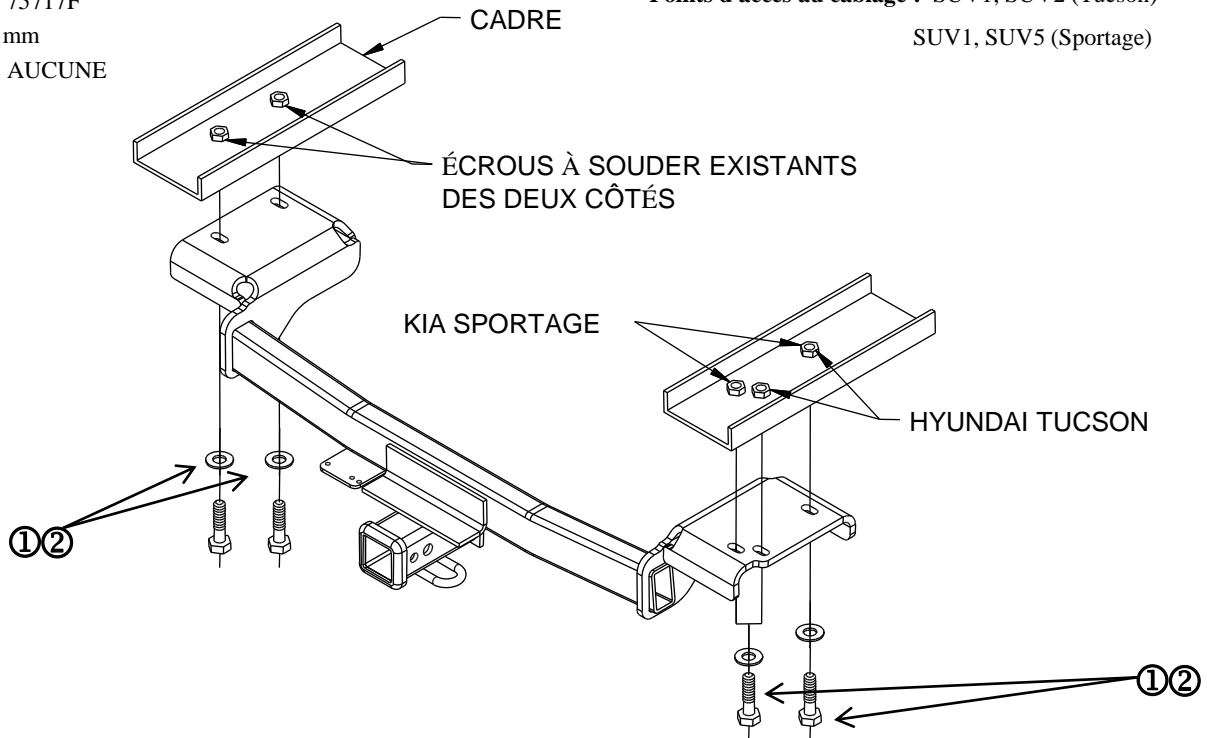
Visserie : 75717F

Clés : 16 mm

Mèches : AUCUNE

Points d'accès au câblage : SUV1, SUV2 (Tucson)

SUV1, SUV5 (Sportage)



NOTE: Si la clairance de d'échappement supplémentaire est requise, pliez tige du support d'échappement en conséquence

①	Qté (4)	Boulon hex. M10 x 1.25 x 30mm CL 10.9	②	Qté (4)	Rondelle conique – 3/8"
---	---------	---------------------------------------	---	---------	-------------------------

1. Soulever le véhicule à l'aide d'un pont élévateur ou de rampes afin d'accéder au dessous.
2. Tout en supportant l'échappement, enlever les supports arrière et abaisser l'échappement jusqu'à pouvoir placer l'attelage au-dessus des extrémités du silencieux, et en position en alignant les fentes de l'attelage sur les écrous à souder existants dans le bas du cadre.
3. Installer sans trop serrer les boulons hexagonaux M10 et leurs rondelles coniques, quatre (4) endroits comme illustré.
4. Serrer toutes les fixations M10 CL10.9 à l'aide d'une clé dynamométrique.
5. Réinstaller les supports arrière de l'échappement.

Serrer toutes les fixations M10 CL 10.9 au couple de 42 lb-pi (57 N*M).

Nota : Vérifier l'attelage fréquemment, en s'assurant que toutes les fixations et la boule sont serrées adéquatement. Si l'attelage est enlevé, boucher tous les trous percés dans le coffre ou la carrosserie afin de prévenir l'infiltration d'eau ou de gaz d'échappement. Un attelage ou une boule endommagés doivent être enlevés et remplacés. Observer les mesures de sécurité appropriées en travaillant sous le véhicule et porter des lunettes de protection. Ne jamais utiliser une torche pour découper un accès ou un trou de fixation.

Ce produit est conforme aux normes V-5 et SAE J684 de la V.E.S.C. (État de New York) concernant les spécifications en matière de sécurité des systèmes d'attelage.

Instrucciones de instalación

Números de partes:

HYUNDAI TUCSON

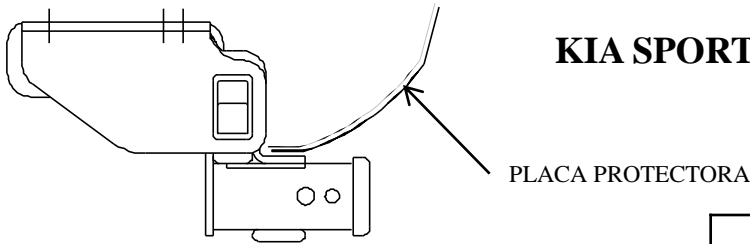
75717

KIA SPORTAGE

87612

44666

75188 U-HAUL



No supere el valor inferior entre la calificación del fabricante del vehículo de remolque o

Tipo de enganche	Peso bruto máx. del remolque (LB)	Peso máx. de la horquilla (LB)
Distribución de peso	5250 (1816 Kg)	525 (182Kg)
Carga de peso Montaje esférico	3500 (1589Kg)	525 (159Kg)

El enganche se muestra en la posición correcta

Equipo necesario:

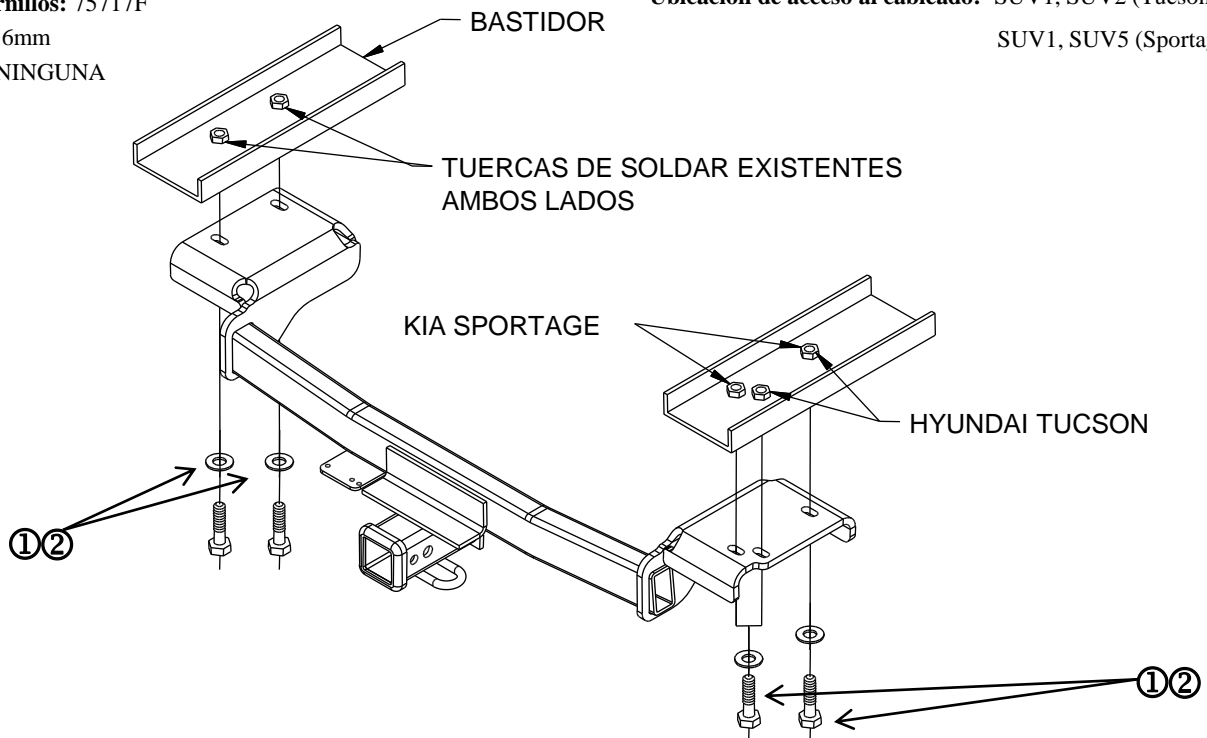
Kit de tornillos: 75717F

Llaves: 16mm

Brocas: NINGUNA

Ubicación de acceso al cableado: SUV1, SUV2 (Tucson)

SUV1, SUV5 (Sportage)



NOTA: Si el escape está demasiado cerca de enganche, doblar vástago del gancho de escape de acuerdo

①	Cant. (4)	Perno hexagonal – M10 x 1.25 x 30mm CL 10.9	②	Cant. (4)	Arandela cónica – 3/8"
---	-----------	---	---	-----------	------------------------

1. Levante el vehículo con montacargas o rampas para acceso al lado inferior.
2. Mientras sostiene el escape retire los ganchos posteriores y baje el escape hasta que el enganche se pueda posicionar sobre las puntas del silenciador y en posición alineando las ranuras en el enganche con las tuercas de soldar existentes en la base del bastidor.
3. Sin apretar instale los pernos hexagonales M10 con arandelas cónicas, (4) cuatro lugares, como se muestra.
4. Apriete todos los tornillos M10 CL10.9 con llave a torsión.
5. Vuelva a instalar los ganchos posteriores para el escape.

Apriete todos los tornillos M10 CL 10.9 con una llave de torsión a 42 Lb.-pies (57 n*m)

Nota: Revise el enganche con frecuencia, verificando que todos los tornillos y la horquilla estén correctamente apretados. Si el enganche se retira, tape todos los orificios en el colector del baúl u otros paneles de la carrocería para evitar la entrada del agua y los gases del escape. Un enganche u horquilla averiados se debe retirar y reemplazar. Observe las precauciones de seguridad al trabajar debajo de un vehículo y use protección para los ojos. No corte orificios de acceso o de unión con soplete. Este producto cumple con las especificaciones y requisitos de seguridad para conectar dispositivos y sistemas de remolque del Estado de Nueva York, V.E.S.C. Regulación V-5 d SAE J684.